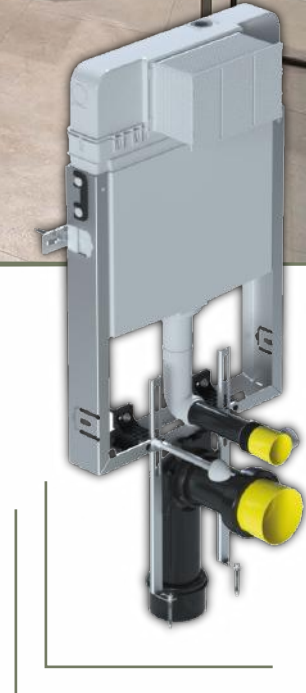


GÖMME REZERVUAR



FİYAT LİSTESİ | 2024/1



İÇİNDEKİLER

GÖMME REZERVUAR SİSTEMLERİ

SMOOTH

| | |
|--|----|
| Gömme Rezervuar 3'lü Set | 02 |
| Asma Klozet İçin Metal Ayaklı Sistem | 04 |
| Asma Klozet İçin Metal Ayaksız Set | 05 |
| Asma Klozet İçin Duvar Önü Hızlı Montaj Sistem | 06 |
| Asma Klozet İçin Yere Hızlı Montaj Set | 07 |
| Sirtsirta İkili Yere Hızlı Montaj Set | 08 |
| Asma Klozet İçin Duvar Önü Hızlı Montaj Sistem | 09 |
| Asma Klozet İçin Yere Hızlı Montaj | 10 |
| Helataşı İçin Basic Sistem | 11 |
| Tek Ve Çocuk Klozeti İçin Set | 12 |
| Duvara Tam Dayalı Klozet İçin Set | 13 |

EASY

| | |
|---------------------------------------|----|
| Asma Klozet İçin Metal Ayaklı Sistem | 14 |
| Asma Klozet İçin Metal Ayaksız Sistem | 15 |

| | |
|--|----|
| Asma Klozet İçin Duvar Önü Hızlı Montaj | 16 |
| Asma Klozet İçin Yere Hızlı Montaj | 17 |
| Sirtsirta İkili Yere Hızlı Montaj Set | 18 |
| Asma Klozet İçin Yere Hızlı Montaj Set Dik Pis Su Çıkışı | 19 |
| Helataşı İçin Set - Basic Sistem | 20 |
| Tek ve Çocuk Klozeti İçin Set | 21 |
| Duvara Tam Dayalı Klozet İçin Set | 22 |

GLASSBOX


| | |
|----------------------------------|----|
| Glassbox Duvar Önü Cam Rezervuar | 23 |
|----------------------------------|----|

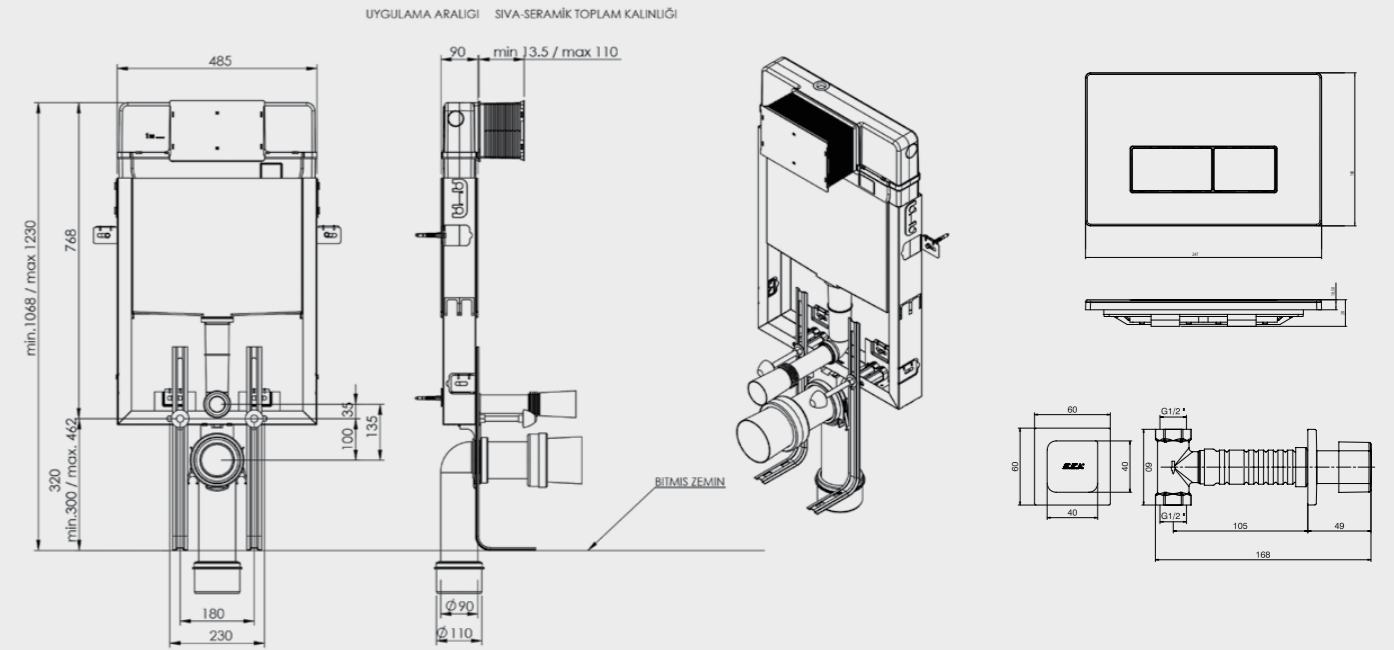
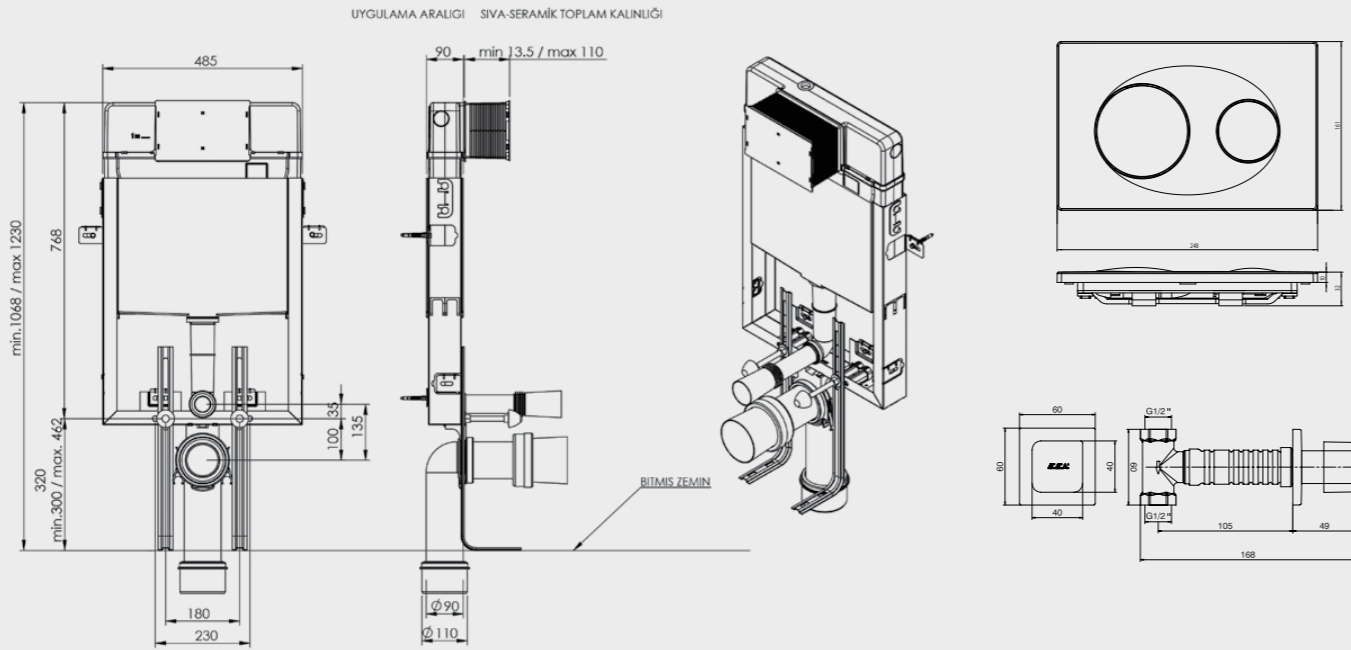
KUMANDA PANELLERİ

| | |
|--------------------|-------|
| P40 - P67 Paneller | 24 |
| P57 - P58 Paneller | 25 |
| P54 Cam Paneller | 25 |
| Sensörlü | 26 |
| Paneller | 27-28 |


GÖMME REZERVUAR 3'LÜ SET

| ÜRÜN | ÜRÜN KODU | ÜRÜN ADI | LİSTE FİYATI ₺ |
|---|---------------|---|----------------|
|  | T020111BK4024 | GÖMME REZERVUAR 3'LÜ SET <ul style="list-style-type: none"> • T020111: SEREL SMOOTH GÖMME REZERVUAR <ul style="list-style-type: none"> • Tuğla, bims, ytong duvara uygun kullanım. • 8 cm. kalınlığında galvaniz çerçeve (izolasyon straforuyla beraber 8,5 cm kalınlık) • 3 - 6 Lt. çift kademeli boşaltma sistemi • Darbeye ve soğuğa karşı dayanıklı gövde. • Contalar hariç 5 yıl garanti. • P400180: SEREL YUVARLAK PARMAK İZİ BIRAKMAYAN PANEL • 102151024: E.C.A. ANKASTRE ARA KESME VALFİ | 5.227 |
| * Minimum 25 adet ve katları sipariş verilmelidir. | | | |


| ÜRÜN | ÜRÜN KODU | ÜRÜN ADI | LİSTE FİYATI ₺ |
|---|---------------|---|----------------|
|  | T020111BK5824 | GÖMME REZERVUAR 3'LÜ SET <ul style="list-style-type: none"> • T020111: SEREL SMOOTH GÖMME REZERVUAR <ul style="list-style-type: none"> • Tuğla, bims, ytong duvara uygun kullanım. • 8 cm. kalınlığında galvaniz çerçeve (izolasyon straforuyla beraber 8,5 cm kalınlık) • 3 - 6 Lt. çift kademeli boşaltma sistemi • Darbeye ve soğuğa karşı dayanıklı gövde. • Contalar hariç 5 yıl garanti. • P580180: SEREL DİKDÖRTGEN PARMAK İZİ BIRAKMAYAN PANEL • 102151024: E.C.A. ANKASTRE ARA KESME VALFİ | 5.227 |
| * Minimum 25 adet ve katları sipariş verilmelidir. | | | |

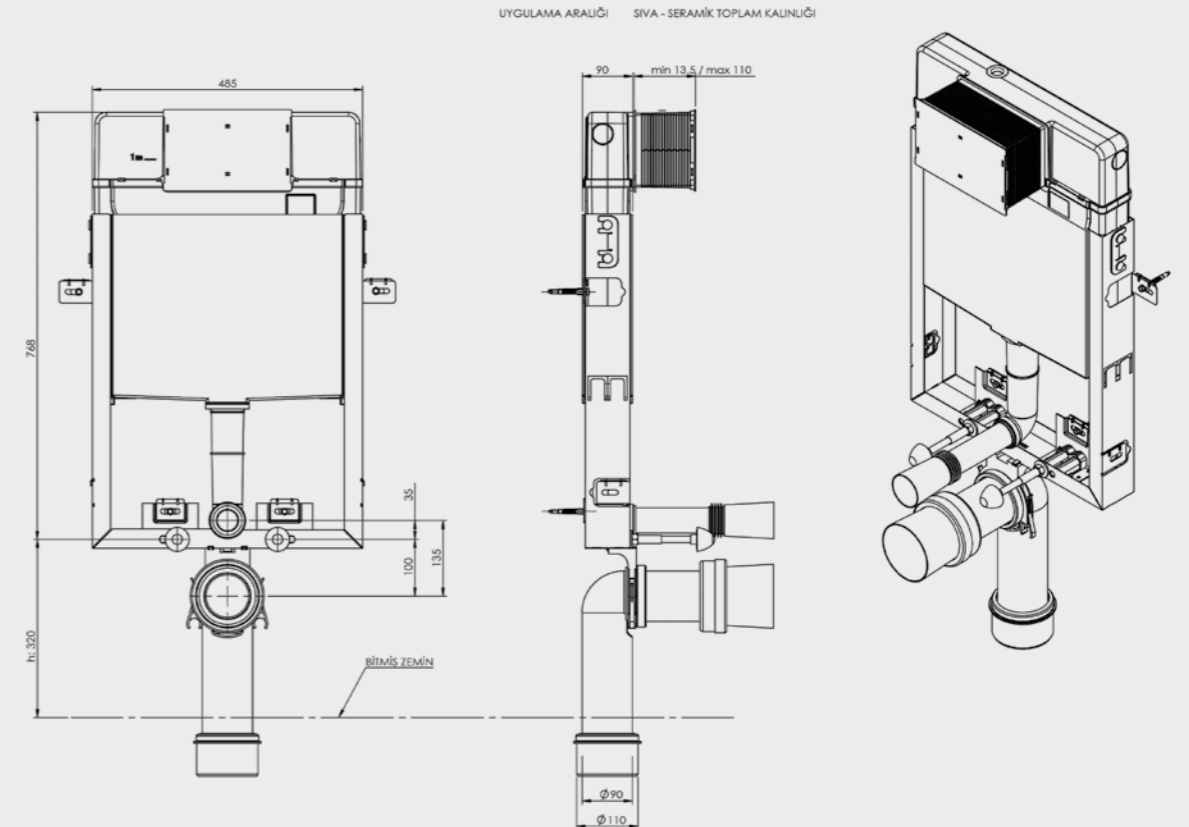
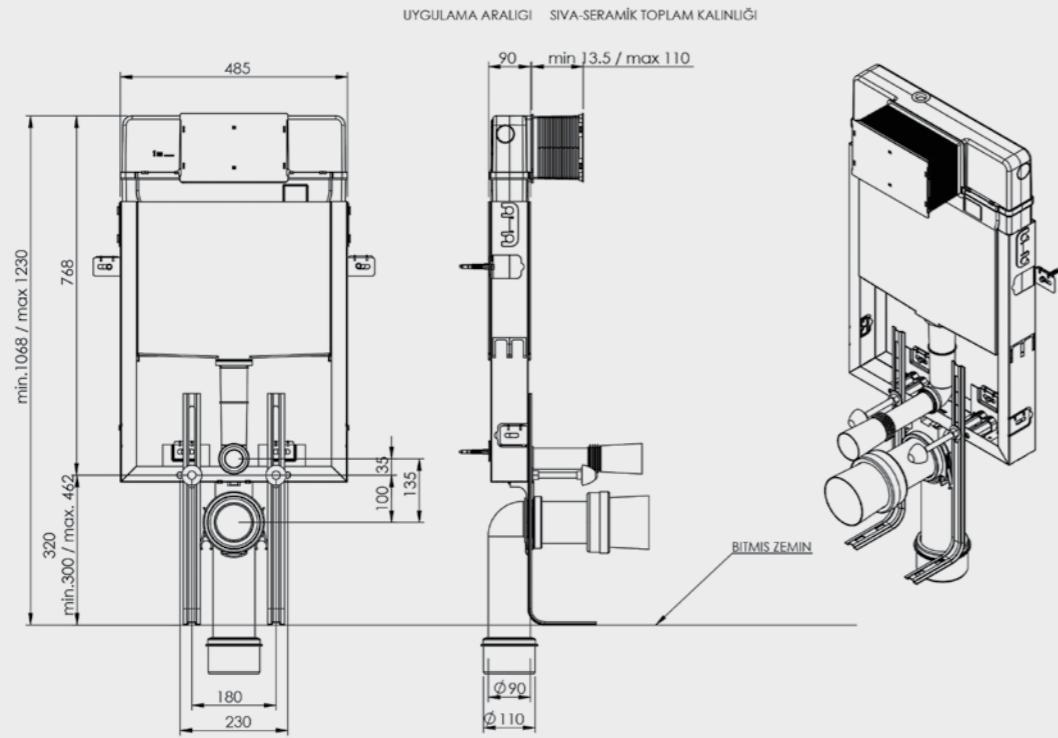


ASMA KLOZET İÇİN METAL AYAKLI SİSTEM


| ÜRÜN | ÜRÜN KODU | ÜRÜN ADI | LİSTE FİYATI ₺ |
|---|-----------|---|----------------|
|  | T020111 | SMOOTH ASMA KLOZET İÇİN METAL AYAKLI SİSTEM <ul style="list-style-type: none"> Tuğla, bims, ytong duvara uygun kullanım. 8 cm. kalınlığında galvaniz çerçeve (izolasyon straforuyla beraber 8,5 cm kalınlık) 3 - 6 Lt. çift kademeli boşaltma sistemi Darbeye ve soğuğa karşı dayanıklı gövde. Contalar hariç 5 yıl garanti. | 3.513 |
| SMOOTH | | * Minimum 25 adet ve katları sipariş verilmelidir. | |

ASMA KLOZET İÇİN METAL AYAKSIZ SET


| ÜRÜN | ÜRÜN KODU | ÜRÜN ADI | LİSTE FİYATI ₺ |
|---|-----------|---|----------------|
|  | T020112 | SMOOTH ASMA KLOZET İÇİN METAL AYAKSIZ SET <ul style="list-style-type: none"> Tuğla, bims, ytong duvara uygun kullanım. 8 cm. kalınlığında galvaniz çerçeve (izolasyon straforuyla beraber 8,5 cm kalınlık) 3 - 6 Lt. çift kademeli boşaltma sistemi Darbeye ve soğuğa karşı dayanıklı gövde. Contalar hariç 5 yıl garanti. | 3.371 |
| SMOOTH | | * Minimum 25 adet ve katları sipariş verilmelidir. | |

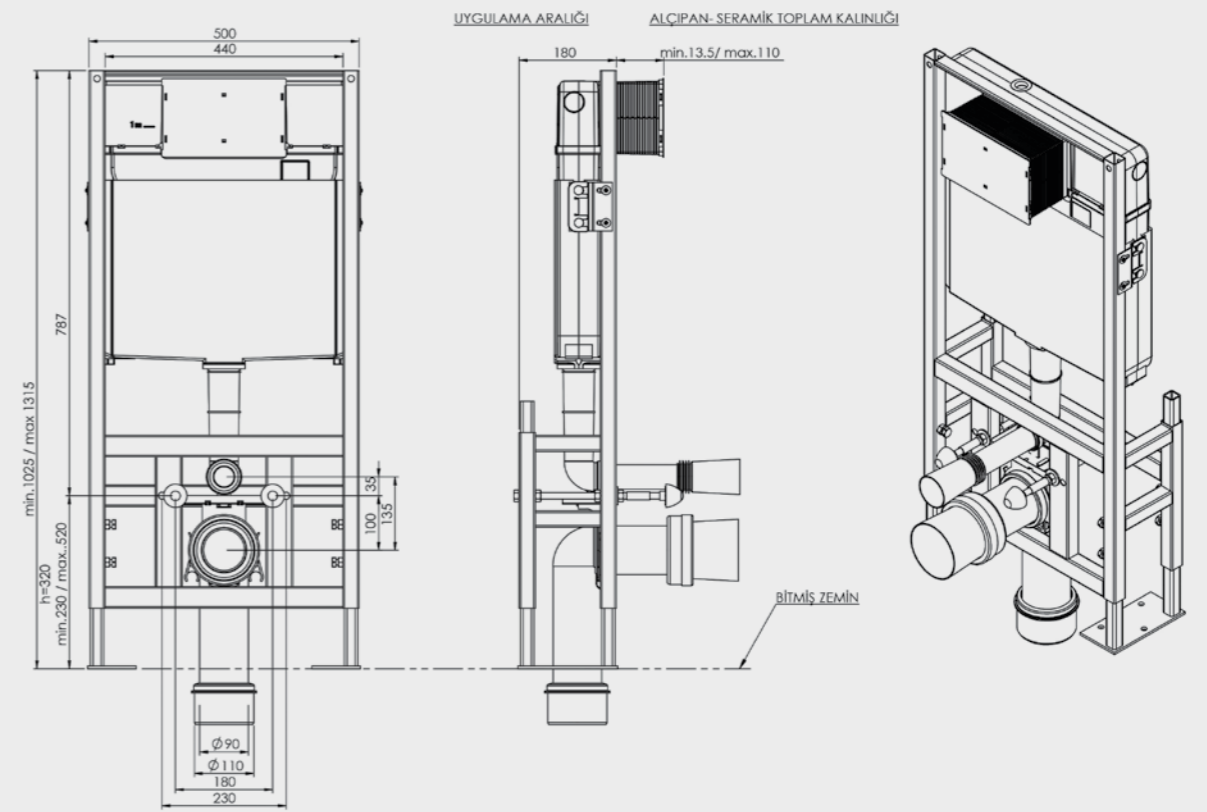
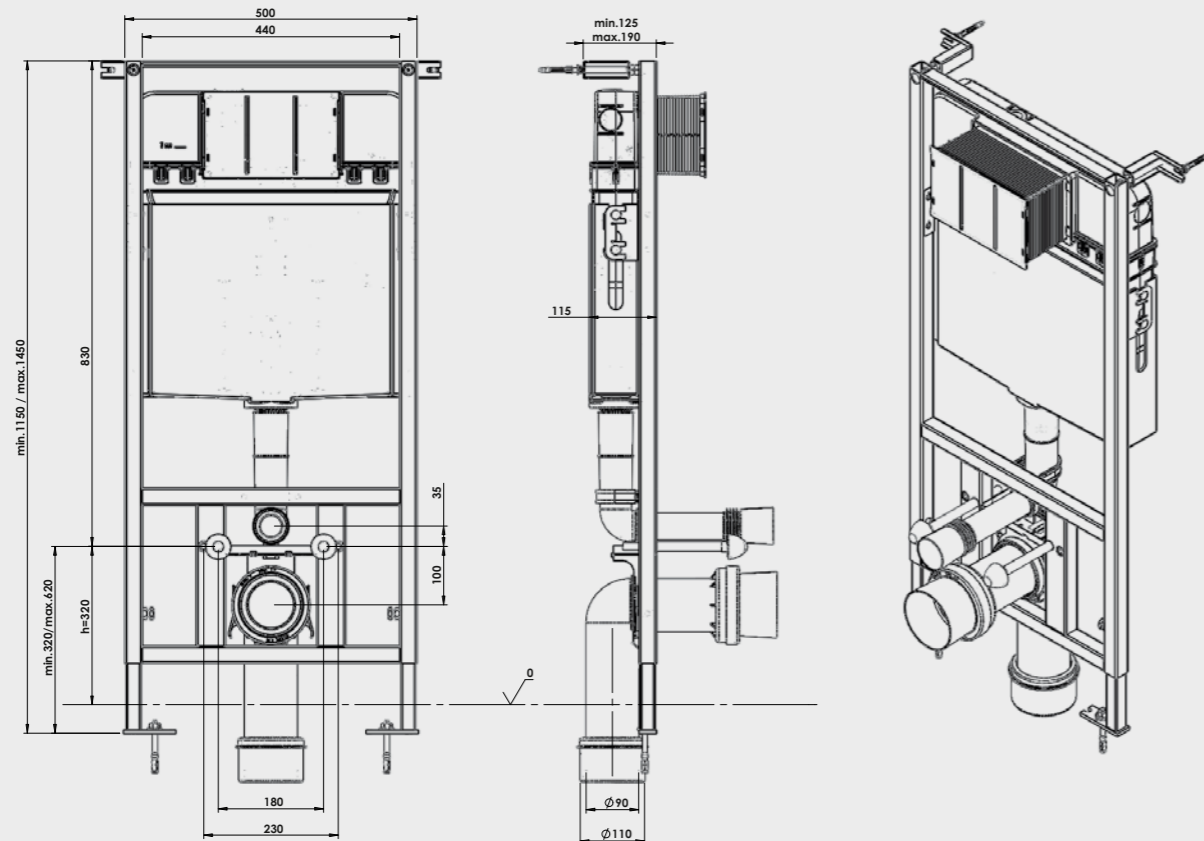


ASMA KLOZET İÇİN DUVAR ÖNÜ HIZLI MONTAJ SİSTEMİ


| ÜRÜN | ÜRÜN KODU | ÜRÜN ADI | LİSTE FİYATI ₺ |
|--|-----------|---|----------------|
|  | T022113 | SMOOTH ASMA KLOZET İÇİN DUVAR ÖNÜ HIZLI MONTAJ SİSTEMİ | 5.931 |
| SMOOTH | | <ul style="list-style-type: none"> • Arkası tuğla, önü alçıpan duvara uygun kullanım • Min. 12 cm - Max 18 cm kalınlık. Universal pis su çıkışı. • 3-6 Lt. çift kademeli boşaltma sistemi • Darbeye ve soğuğa karşı dayanıklı gövde • Contalar hariç 5 yıl garanti | |
| | | * Minimum 25 adet ve katları sipariş verilmelidir. | |

ASMA KLOZET İÇİN YERE HIZLI MONTAJ SETİ


| ÜRÜN | ÜRÜN KODU | ÜRÜN ADI | LİSTE FİYATI ₺ |
|---|-----------|---|----------------|
|  | T022114 | SMOOTH ALÇIPAN DUVAR İÇİN YERE HIZLI MONTAJ SETİ | 6.290 |
| SMOOTH | | <ul style="list-style-type: none"> • Alçıpan duvara uygun kullanım. • 18 cm. kalınlık. Universal pis su çıkışı • 3 - 6 Lt. çift kademeli boşaltma sistemi • Darbeye ve soğuğa karşı dayanıklı gövde. • Contalar hariç 5 yıl garanti. | |
| | | * Minimum 14 adet ve katları sipariş verilmelidir. | |

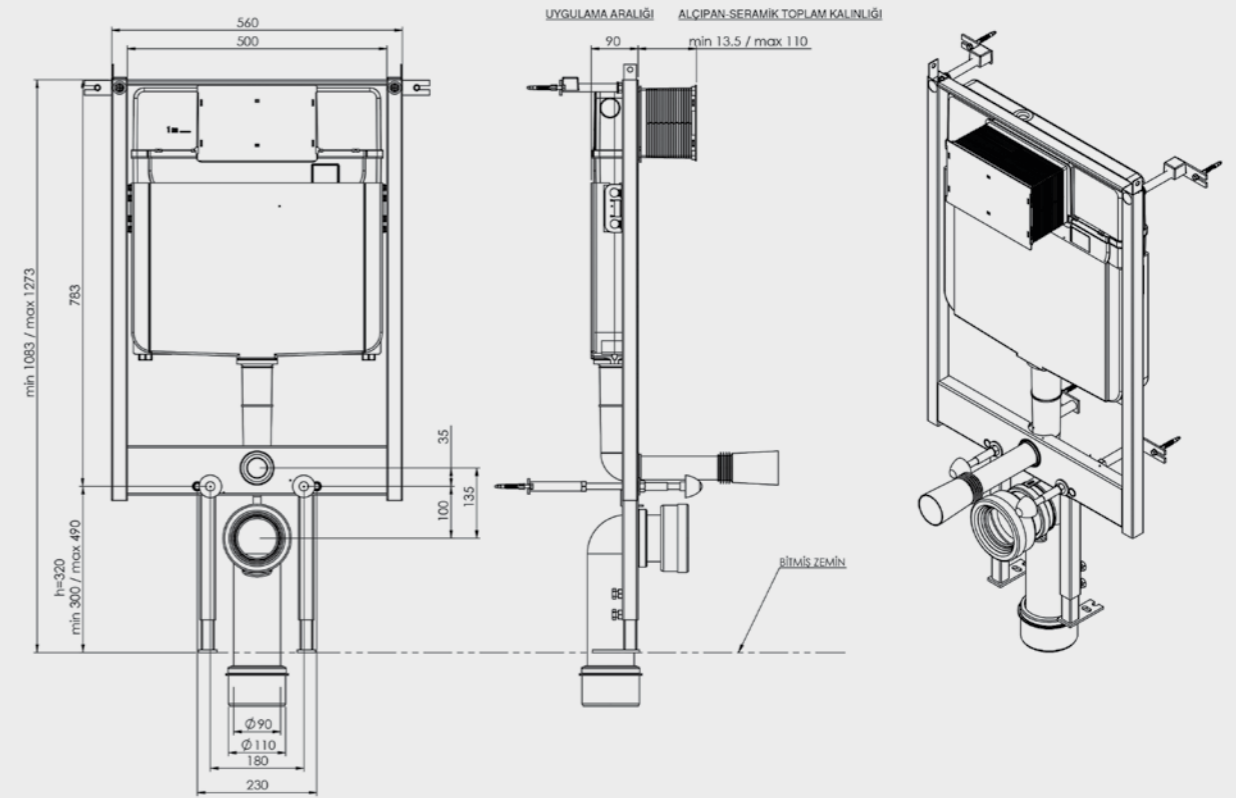
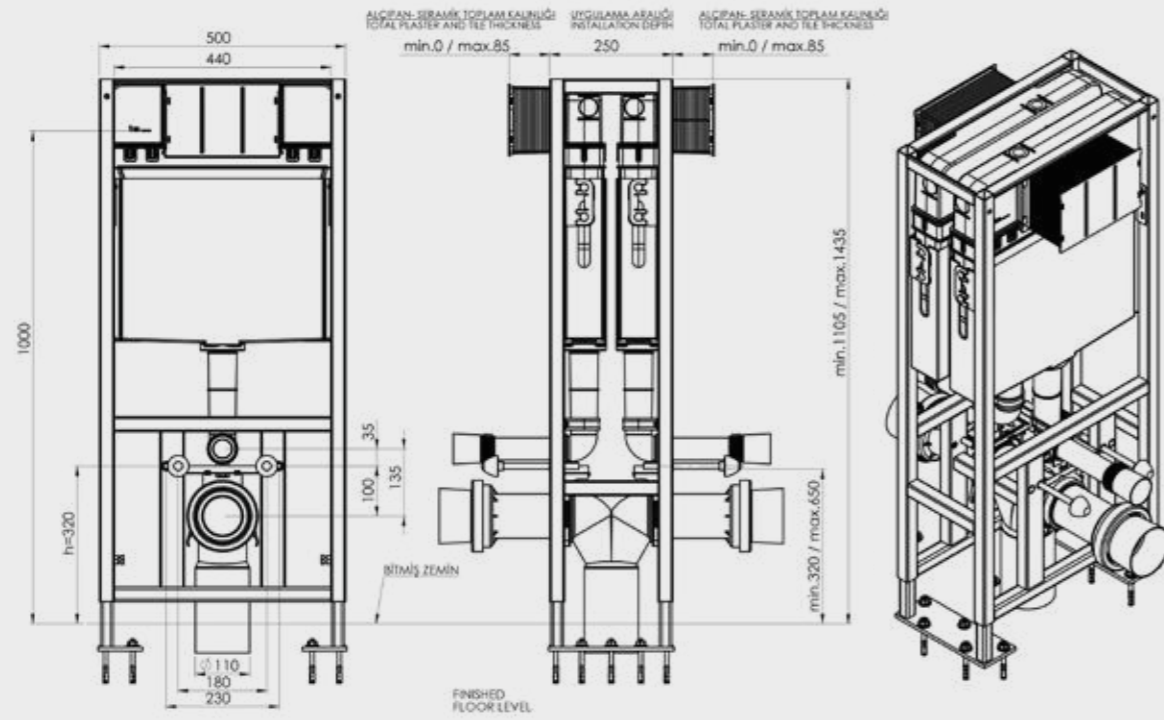


SIRTSIRTA İKİLİ YERE HIZLI MONTAJ SET


| ÜRÜN | ÜRÜN KODU | ÜRÜN ADI | LİSTE FİYATI ₺ |
|---|-----------|---|----------------|
|  | T022115 | SMOOTH SIRT SIRTA İKİLİ YERE HIZLI MONTAJ SET | 12.841 |
| SMOOTH | | <ul style="list-style-type: none"> Alçıpan duvara uygun kullanım. Çatal dirsekli sistem 25 cm. kalınlık. Minimum 20 cm'e indirilir. 3 - 6 Lt. çift kademeli boşaltma sistemi Darbeye ve soğuğa karşı dayanıklı gövde. Contalar hariç 5 yıl garanti. | |
| | | * Minimum 9 adet ve katları sipariş verilmelidir. | |

ASMA KLOZET İÇİN DUVAR ÖNÜ HIZLI MONTAJ SİSTEM


| ÜRÜN | ÜRÜN KODU | ÜRÜN ADI | LİSTE FİYATI ₺ |
|---|-----------|--|----------------|
|  | T022116 | SMOOTH ASMA KLOZET İÇİN DUVAR ÖNÜ HIZLI MONTAJ - DİK PİS SU ÇIKIŞLI | 5.931 |
| SMOOTH | | <ul style="list-style-type: none"> Arkası tuğla önü alçıpan duvara uygun kullanım. 9 cm. kalınlık Dik pis su çıkışı 3 - 6 Lt. çift kademeli boşaltma sistemi Darbeye ve soğuğa karşı dayanıklı gövde. Contalar hariç 5 yıl garanti. | |
| | | * Minimum 18 adet ve katları sipariş verilmelidir. | |

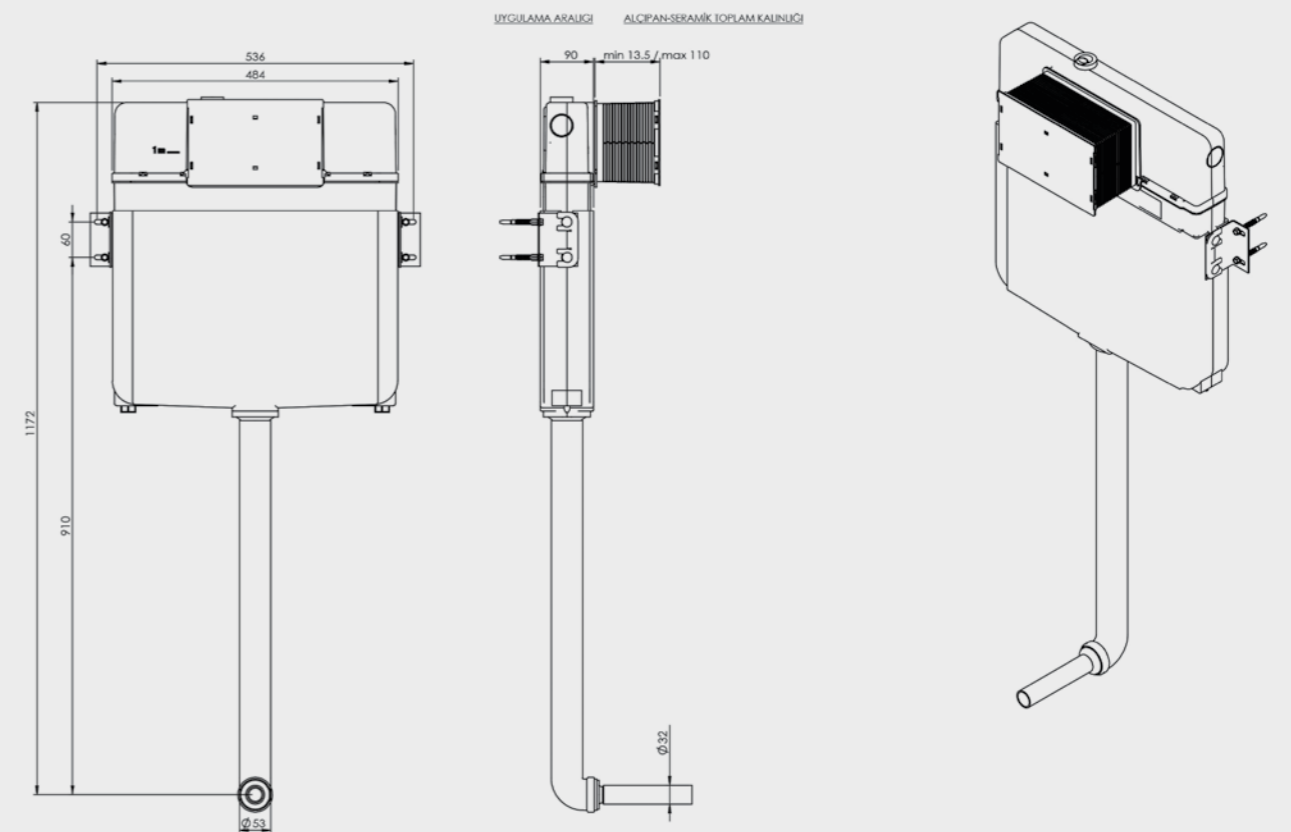
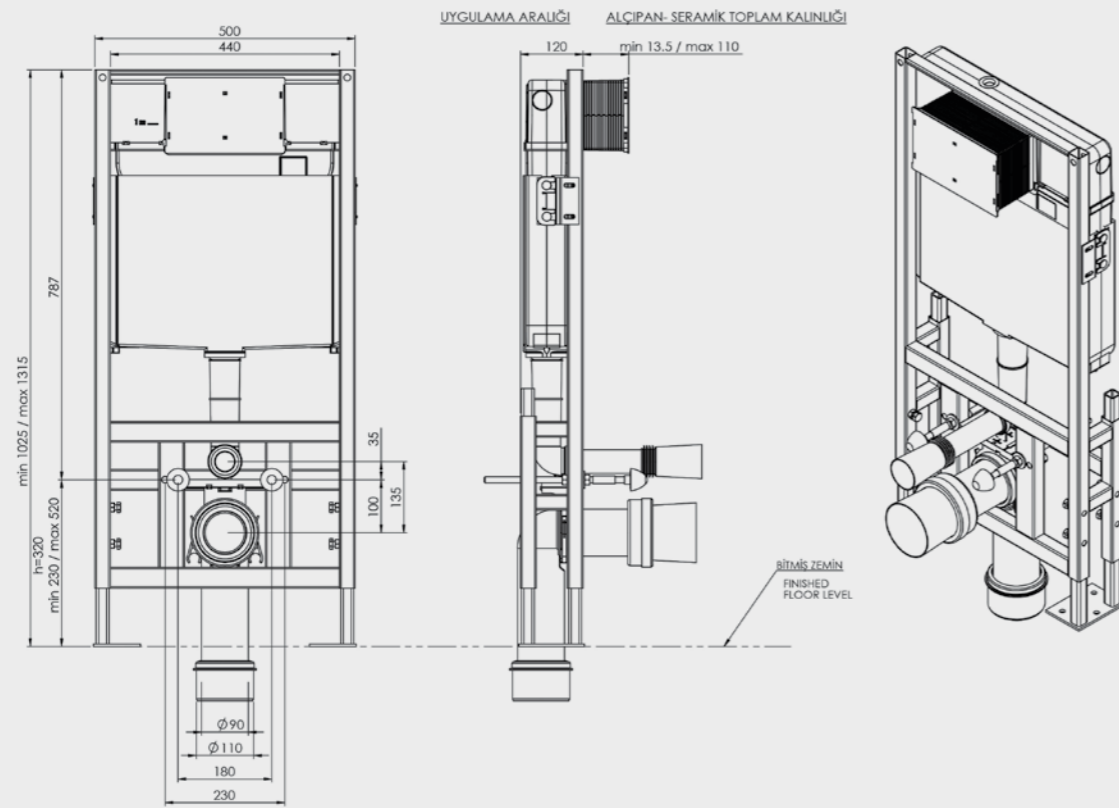


ASMA KLOZET İÇİN YERE HIZLI MONTAJ


| ÜRÜN | ÜRÜN KODU | ÜRÜN ADI | LİSTE FİYATI ₺ |
|---|-----------|--|----------------|
|  | T022117 | SMOOTH ASMA KLOZET İÇİN YERE HIZLI MONTAJ SET DİK PİS SU ÇIKIŞLI <ul style="list-style-type: none"> Alçıpan duvara uygun kullanım. 12 cm kalınlık. Dik pis su çıkışı. 3 - 6 Lt. çift kademeli boşaltma sistemi Darbeye ve soğuğa karşı dayanıklı gövde. Contalar hariç 5 yıl garanti. | 6.290 |
| SMOOTH | | * Minimum 20 adet ve katları sipariş verilmelidir. | |

HELATAŞI İÇİN BASIC SİSTEM


| ÜRÜN | ÜRÜN KODU | ÜRÜN ADI | LİSTE FİYATI ₺ |
|---|-----------|---|----------------|
|  | T020140 | SMOOTH HELA TAŞI İÇİN SET-BASIC SİSTEM <ul style="list-style-type: none"> 80 mm kalınlık (İzolasyon straforuyla beraber 85 mm kalınlık) 3 - 6 Lt. çift kademeli boşaltma sistemi Darbeye ve soğuğa karşı dayanıklı gövde. Contalar hariç 5 yıl garanti. | 2.845 |
| SMOOTH | | * Minimum 30 adet ve katları sipariş verilmelidir. | |

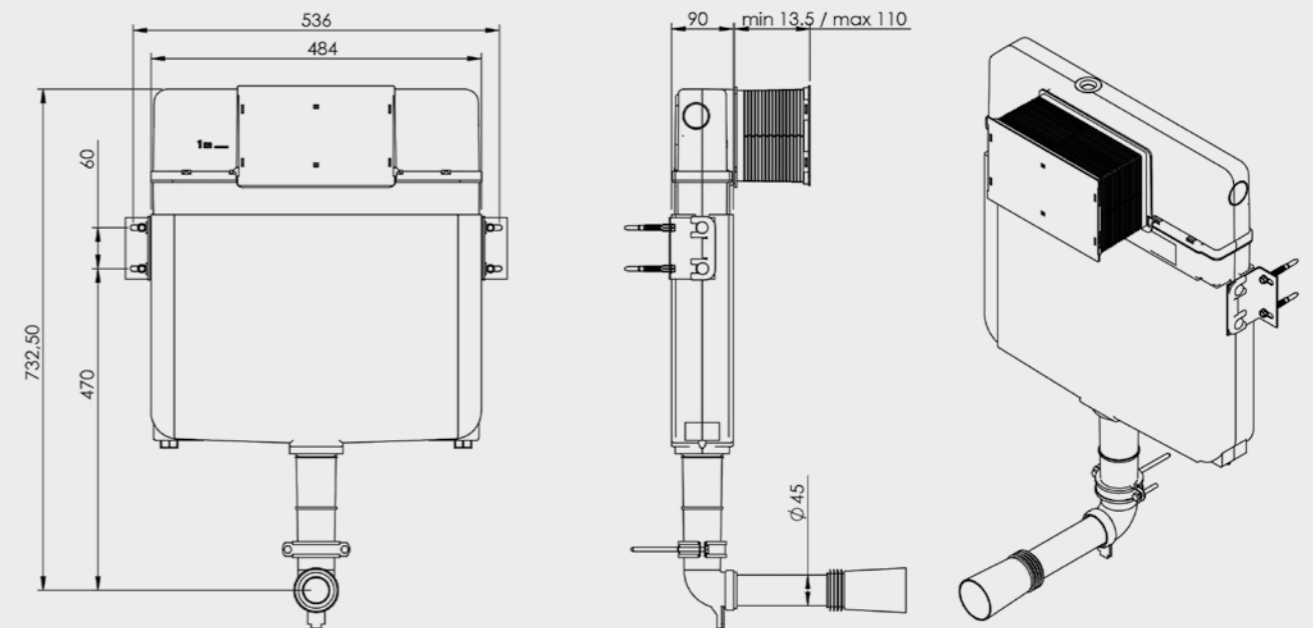
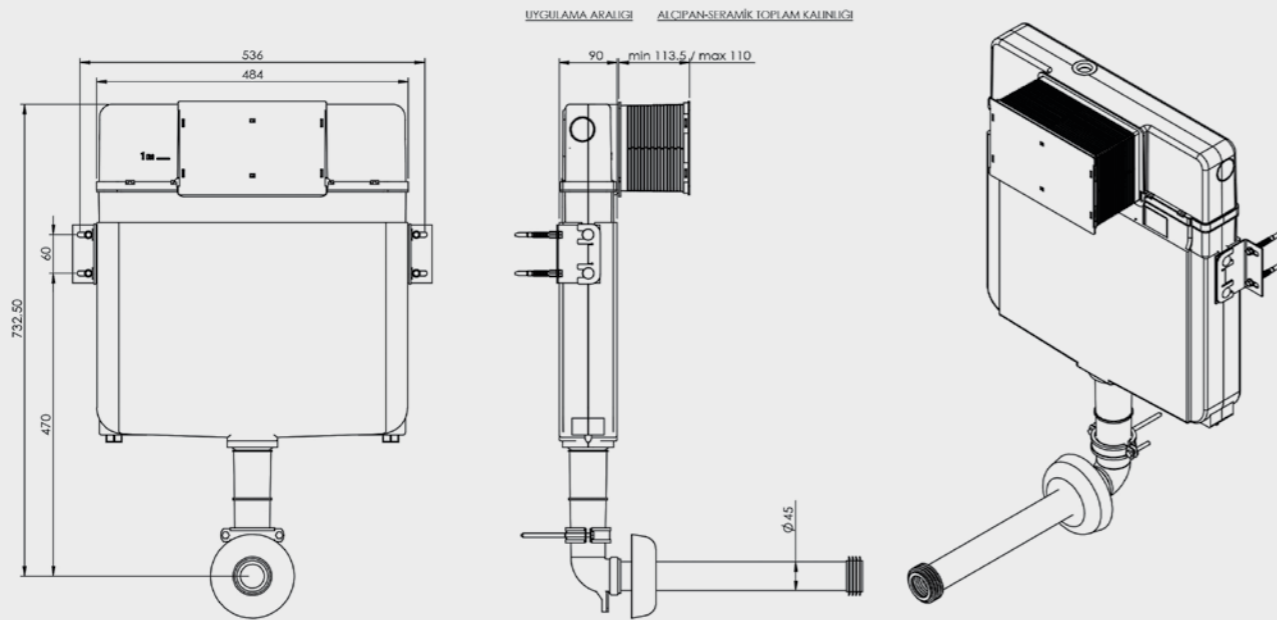


TEK VE ÇOCUK KLOZETİ İÇİN SET


| ÜRÜN | ÜRÜN KODU | ÜRÜN ADI | LİSTE FİYATI ₺ |
|---|-----------|---|----------------|
|  | T020120 | SMOOTH TEK VE ÇOCUK KLOZETİ İÇİN SET <ul style="list-style-type: none"> • 80 mm kalınlık (İzolasyon straforuyla beraber 85 mm kalınlık) • 3 - 6 Lt. çift kademeli boşaltma sistemi • Darbeye ve soğuğa karşı dayanıklı gövde. • Contalar hariç 5 yıl garanti. | 2.845 |
| SMOOTH | | * Minimum 30 adet ve katları sipariş verilmelidir. | |

DUVARA TAM DAYALI KLOZET İÇİN SET


| ÜRÜN | ÜRÜN KODU | ÜRÜN ADI | LİSTE FİYATI ₺ |
|---|-----------|---|----------------|
|  | T020130 | SMOOTH DUVARA TAM DAYALI KLOZET İÇİN SET <ul style="list-style-type: none"> • 80 mm kalınlık (İzolasyon straforuyla beraber 85 mm kalınlık) • 3 - 6 Lt. çift kademeli boşaltma sistemi • Darbeye ve soğuğa karşı dayanıklı gövde. • Contalar hariç 5 yıl garanti. | 2.845 |
| SMOOTH | | * Minimum 30 adet ve katları sipariş verilmelidir. | |

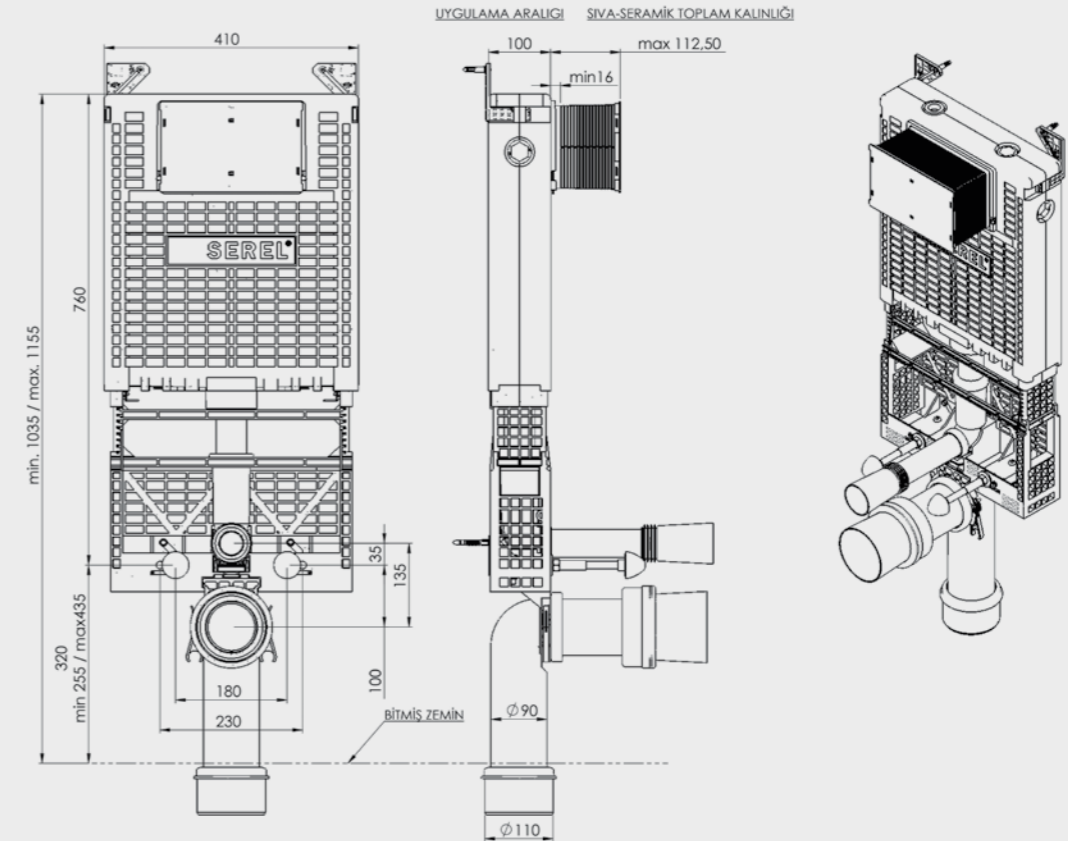
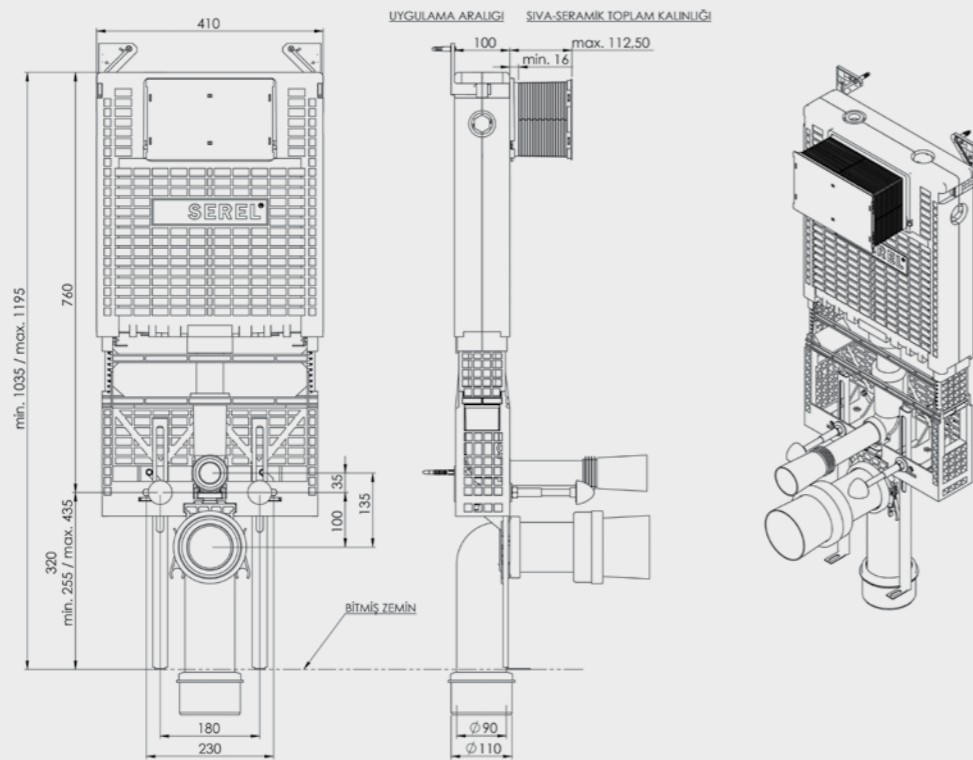


ASMA KLOZET İÇİN METAL AYAKLI SİSTEM


| ÜRÜN | ÜRÜN KODU | ÜRÜN ADI | LİSTE FİYATI ₺ |
|---|-----------|---|----------------|
|  | T040111 | EASY ASMA KLOZET İÇİN METAL AYAKLI SİSTEM <ul style="list-style-type: none"> • Tuğla, Bims, Ytong duvara uygun kullanım. • 10 cm. kalınlık • 3 - 6 Lt. çift kademeli boşaltma sistemi • Darbeye ve soğuğa karşı dayanıklı gövde. • Contalar hariç 5 yıl garanti. | 3.687 |
| EASY | | * Minimum 100 adet ve katları sipariş verilmelidir. | |

ASMA KLOZET İÇİN METAL AYAKSIZ SİSTEM


| ÜRÜN | ÜRÜN KODU | ÜRÜN ADI | LİSTE FİYATI ₺ |
|---|-----------|--|----------------|
|  | T040112 | EASY ASMA KLOZET İÇİN METAL AYAKSIZ SİSTEM <ul style="list-style-type: none"> • Tuğla, Bims, Ytong duvara uygun kullanım. • 10 cm. kalınlık • 3 - 6 Lt. çift kademeli boşaltma sistemi • Darbeye ve soğuğa karşı dayanıklı gövde. • Contalar hariç 5 yıl garanti. | 3.634 |
| EASY | | * Minimum 100 adet ve katları sipariş verilmelidir. | |

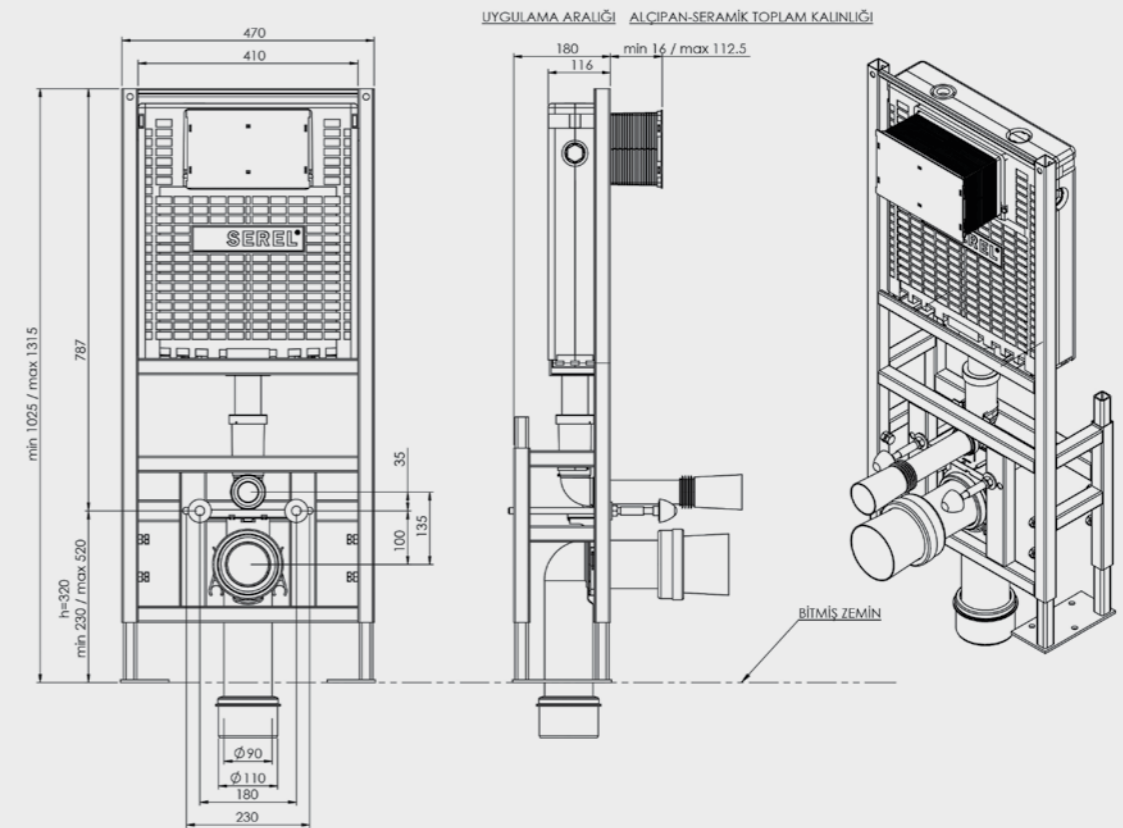
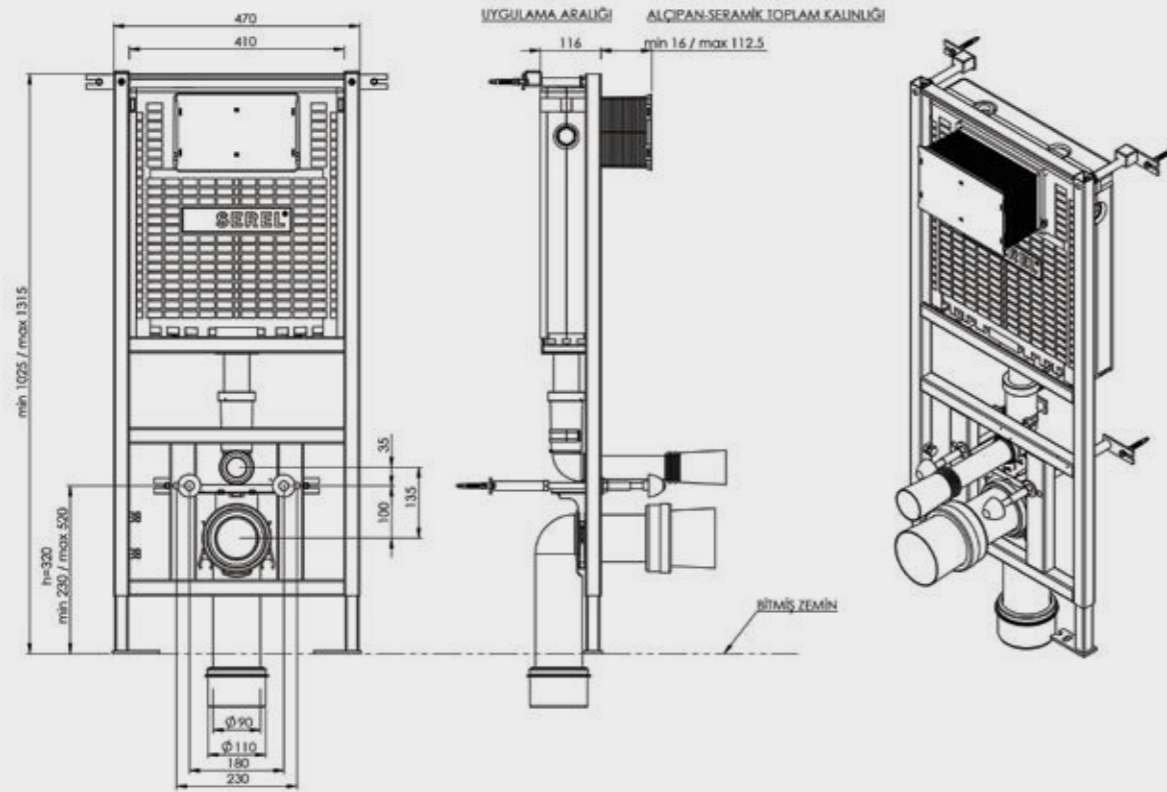


ASMA KLOZET İÇİN DUVAR ÖNÜ HIZLI MONTAJ


| ÜRÜN | ÜRÜN KODU | ÜRÜN ADI | LİSTE FİYATI ₺ |
|---|-----------|---|----------------|
|  | T042113 | EASY ASMA KLOZET İÇİN DUVAR ÖNÜ HIZLI MONTAJ <ul style="list-style-type: none"> Alçıpan duvara uygun kullanım. 12 cm. kalınlık. Universal pis su çıkışı. 3 - 6 Lt. çift kademeli boşaltma sistemi Darbeye ve soğuğa karşı dayanıklı gövde. Contalar hariç 5 yıl garanti. | 6.882 |
| EASY | | * Minimum 100 adet ve katları sipariş verilmelidir. | |

ASMA KLOZET İÇİN YERE HIZLI MONTAJ

| ÜRÜN | ÜRÜN KODU | ÜRÜN ADI | LİSTE FİYATI ₺ |
|---|-----------|--|----------------|
|  | T042114 | EASY ALÇIPAN DUVAR İÇİN YERE HIZLI MONTAJ <ul style="list-style-type: none"> Alçıpan duvara uygun kullanım. 18 cm. kalınlık. Universal pis su çıkışı. 3 - 6 Lt. çift kademeli boşaltma sistemi Darbeye ve soğuğa karşı dayanıklı gövde. Contalar hariç 5 yıl garanti. | 7.298 |
| EASY | | * Minimum 100 adet ve katları sipariş verilmelidir. | |

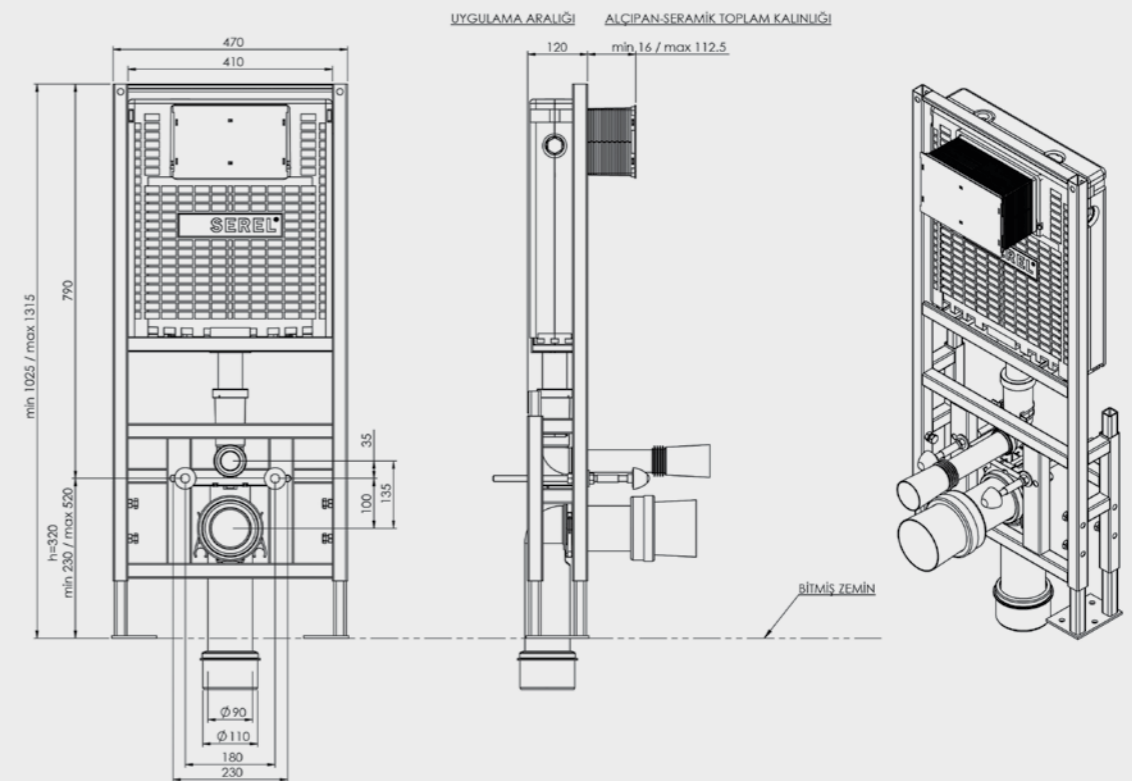
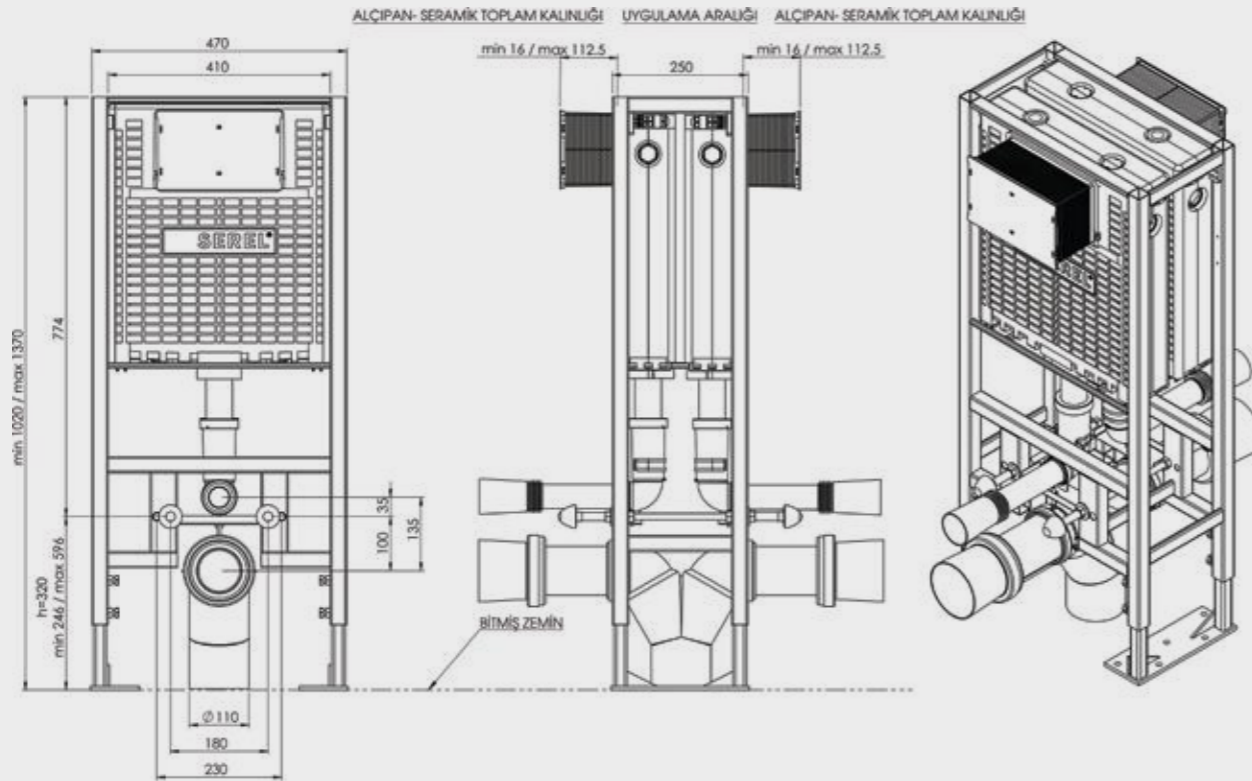


SIRTSIRTA İKİLİ YERE HIZLI MONTAJ SET


| ÜRÜN | ÜRÜN KODU | ÜRÜN ADI | LİSTE FİYATI ₺ |
|---|-----------|---|----------------|
|  | T042115 | EASY SIRTSIRTA İKİ YERE HIZLI MONTAJ SET <ul style="list-style-type: none"> • Alçıpan duvara uygun kullanım. • Çatal dirsekli sistem • 25 cm. kalınlık. • 3 - 6 Lt. çift kademeli boşaltma sistemi • Darbeye ve soğuğa karşı dayanıklı gövde. • Contalar hariç 5 yıl garanti. | 14.906 |
| EASY | | * Minimum 100 adet ve katları sipariş verilmelidir. | |

ASMA KLOZET İÇİN YERE HIZLI MONTAJ SET
DİK PİS SU ÇIKIŞLI


| ÜRÜN | ÜRÜN KODU | ÜRÜN ADI | LİSTE FİYATI ₺ |
|---|-----------|--|----------------|
|  | T042117 | EASY ALÇIPAN DUVAR İÇİN YERE HIZLI MONTAJ SET DİK PİS SU ÇIKIŞLI <ul style="list-style-type: none"> • Alçıpan duvara uygun kullanım. • 12 cm kalınlık. Dik pis su çıkışı. • 3 - 6 Lt. çift kademeli boşaltma sistemi • Darbeye ve soğuğa karşı dayanıklı gövde. • Contalar hariç 5 yıl garanti. | 7.298 |
| EASY | | * Minimum 100 adet ve katları sipariş verilmelidir. | |

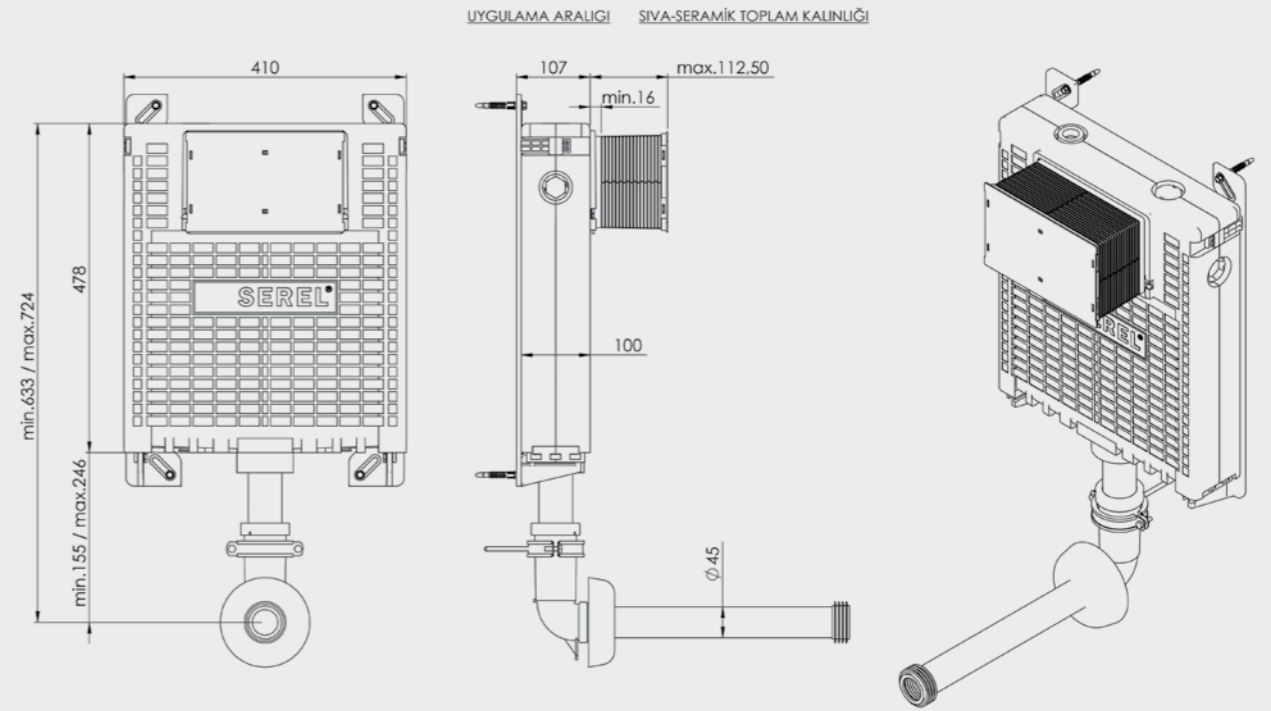
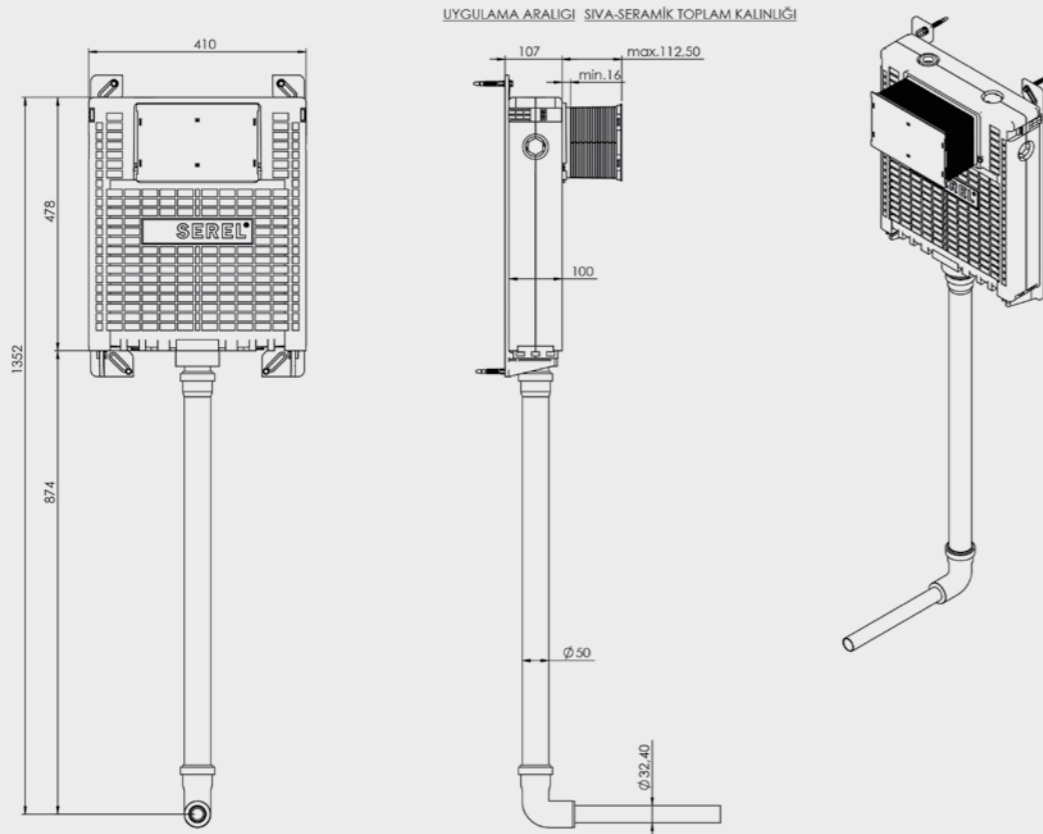


HELATAŞI İÇİN SET - BASIC SİSTEM


| ÜRÜN | ÜRÜN KODU | ÜRÜN ADI | LİSTE FİYATI ₺ |
|--|-----------|--|----------------|
|  | T040140 | EASY HELATAŞI İÇİN SET BASIC SİSTEM • 10 cm. kalınlık • 3 - 6 Lt. çift kademeli boşaltma sistemi • Darbeye ve soğuğa karşı dayanıklı gövde. • Contalar hariç 5 yıl garanti. | 3.220 |
| EASY | | * Minimum 100 adet ve katları sipariş verilmelidir. | |

TEK VE ÇOCUK KLOZETİ İÇİN SET


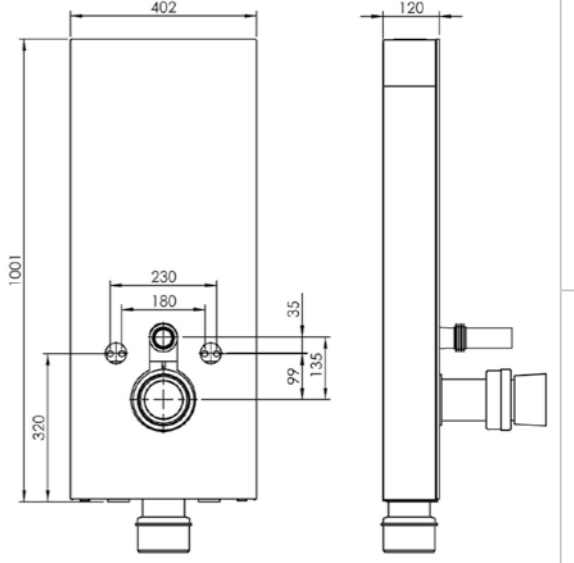

| ÜRÜN | ÜRÜN KODU | ÜRÜN ADI | LİSTE FİYATI ₺ |
|---|-----------|---|----------------|
|  | T040120 | EASY TEK VE ÇOCUK KLOZETİ İÇİN SET • 10 cm. kalınlık • 3 - 6 Lt. çift kademeli boşaltma sistemi • Darbeye ve soğuğa karşı dayanıklı gövde. • Contalar hariç 5 yıl garanti. | 3.220 |
| EASY | | * Minimum 100 adet ve katları sipariş verilmelidir. | |

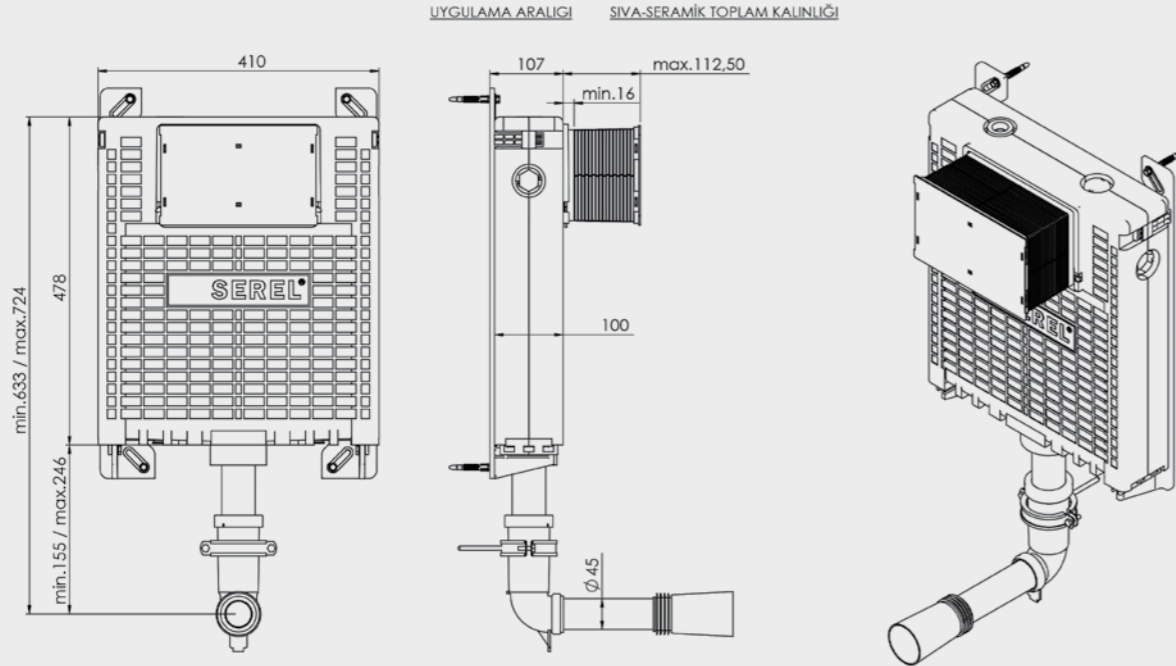


DUVARA TAM DAYALI KLOZET İÇİN SET


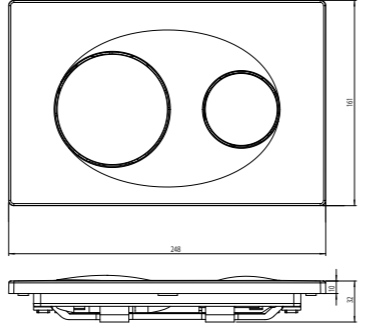
| ÜRÜN | ÜRÜN KODU | ÜRÜN ADI | LİSTE FİYATI ₺ |
|---|-----------|---|----------------|
|  | T040130 | EASY DUVARA TAM DAYALI KLOZET İÇİN SET <ul style="list-style-type: none"> • 10 cm. kalınlık • 3 - 6 Lt. çift kademeli boşaltma sistemi • Darbeye ve soğuğa karşı dayanıklı gövde. • Contalar hariç 5 yıl garanti. | 3.220 |
| EASY | | * Minimum 100 adet ve katları sipariş verilmelidir. | |

GLASSBOX DUVAR ÖNÜ CAM REZERVUAR


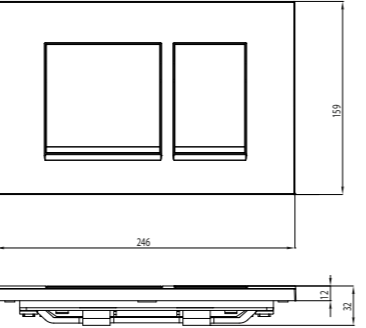
| ÜRÜN | ÜRÜN KODU | ÜRÜN ADI | TEKNİK ÇİZİM | LİSTE FİYATI ₺ |
|--|----------------------|--|--|------------------|
|  | T03C113S T03C113B | SİYAH CAM BEYAZ CAM ASMA KLOZETLER İLE UYUMLUDUR |  | 20.005 20.005 |
|  | T03C130S T03C130B | SİYAH CAM BEYAZ CAM DUVARA TAM DAYALI KLOZETLER İLE UYUMLUDUR | | 17.653 17.653 |




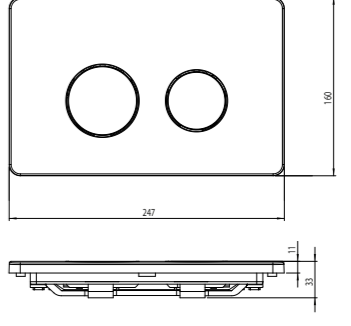
P40 PANELLER

| ÜRÜN | ÜRÜN KODU | ÜRÜN ADI | TEKNİK ÇİZİM | LİSTE FİYATI ₺ |
|---|---|--|--|----------------|
|  | P400110 | MAT KROM (METAL KAPLAMA) * Minimum 25 adet ve katları sipariş verilmelidir. |  | 1.000 |
| | P400120 | PARMAK KROM PANEL (METAL KAPLAMA) * Minimum 25 adet ve katları sipariş verilmelidir. | | 1.000 |
| | P400130 | BEYAZ PANEL * Minimum 25 adet ve katları sipariş verilmelidir. | | 622 |
| | P400140 | ALTIN PANEL | | 3.810 |
| | P400180 | PARMAK İZİ BIRAKMAYAN * Minimum 25 adet ve katları sipariş verilmelidir. | | 737 |
| P400190 | SOFT SİYAH PANEL (BOYALI) * Minimum 100 adet ve katları sipariş verilmelidir. | 1.000 | | |


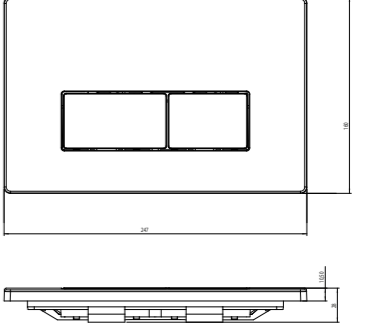
P67 PANELLER

| ÜRÜN | ÜRÜN KODU | ÜRÜN ADI | TEKNİK ÇİZİM | LİSTE FİYATI ₺ |
|---|-----------|--|--|----------------|
|  | P670120 | PARLAK KROM PANEL * Minimum 25 adet ve katları sipariş verilmelidir. |  | 1.000 |
| | P670130 | BEYAZ PANEL * Minimum 25 adet ve katları sipariş verilmelidir. | | 622 |
| | P670180 | PARMAK İZİ BIRAKMAYAN * Minimum 25 adet ve katları sipariş verilmelidir. | | 737 |


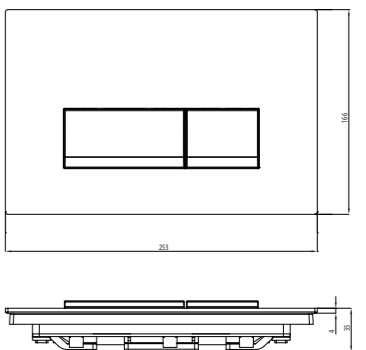
P57 PANELLER

| ÜRÜN | ÜRÜN KODU | ÜRÜN ADI | TEKNİK ÇİZİM | LİSTE FİYATI ₺ |
|---|-----------|--|---|----------------|
|  | P570110 | MAT KROM PANEL (METAL KAPLAMA) * Minimum 25 adet ve katları sipariş verilmelidir. |  | 1.000 |
| | P570120 | PARLAK KROM PANEL (METAL KAPLAMA) * Minimum 25 adet ve katları sipariş verilmelidir. | | 1.000 |
| | P570130 | BEYAZ PANEL * Minimum 25 adet ve katları sipariş verilmelidir. | | 622 |
| | P570180 | PARMAK İZİ BIRAKMAYAN * Minimum 25 adet ve katları sipariş verilmelidir. | | 737 |


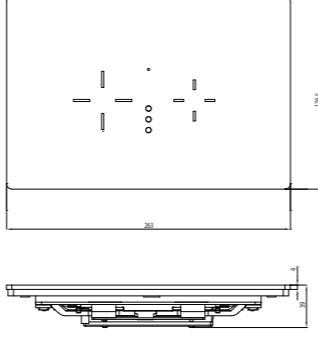

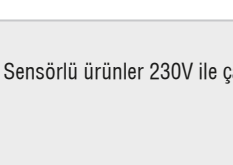
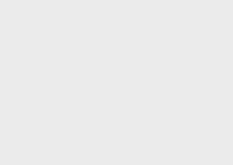
P58 PANELLER

| ÜRÜN | ÜRÜN KODU | ÜRÜN ADI | TEKNİK ÇİZİM | LİSTE FİYATI ₺ |
|---|-----------|--|--|----------------|
|  | P580110 | MAT KROM PANEL (METAL KAPLAMA) * Minimum 25 adet ve katları sipariş verilmelidir. |  | 1.000 |
| | P580120 | PARLAK KROM PANEL (METAL KAPLAMA) * Minimum 25 adet ve katları sipariş verilmelidir. | | 1.000 |
| | P580130 | BEYAZ PANEL * Minimum 25 adet ve katları sipariş verilmelidir. | | 622 |
| | P580180 | PARMAK İZİ BIRAKMAYAN * Minimum 25 adet ve katları sipariş verilmelidir. | | 737 |

P54 CAM PANELLER

| ÜRÜN | ÜRÜN KODU | ÜRÜN ADI | TEKNİK ÇİZİM | LİSTE FİYATI ₺ |
|---|-----------|--------------------------|---|----------------|
|  | P540001 | (CAM PANEL) SİYAH |  | 2.858 |
| | P540003 | (CAM PANEL) BEYAZ | | 2.858 |

SENSÖRLÜ

| ÜRÜN | ÜRÜN KODU | ÜRÜN ADI | TEKNİK ÇİZİM | LİSTE FİYATI ₺ |
|--|-----------|--------------------------|--|----------------|
|  | P590001 | PERLA SİYAH (PİLLİ) |  | 16.955 |
|  | P590001M | PERLA SİYAH (ELEKTRİKLİ) | | 18.894 |
|  | P590003 | PERLA BEYAZ (PİLLİ) | | 16.955 |
|  | P590003M | PERLA BEYAZ (ELEKTRİKLİ) | | 18.894 |

• Sensörlü ürünler 230V ile çalışmakta olup elektrik kablosu çekilmelidir.

P40



P67



P57



P54



P58

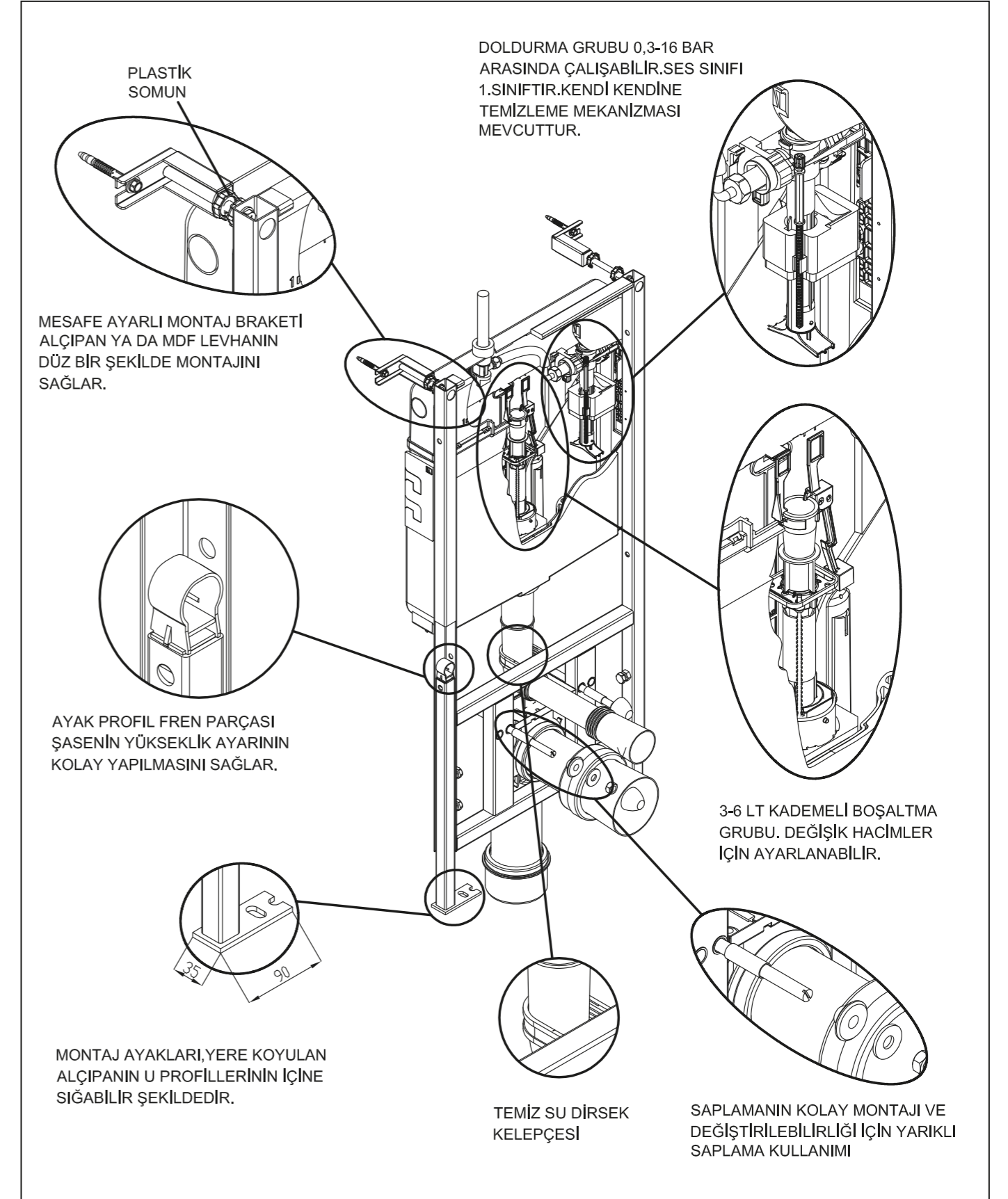


P59



ÖZELLİKLER

SMOOTH ALÇIPAN



NOTLAR:

NOTLAR:

GENEL DAĞITIM

ELMOR TESİSAT MALZEMESİ TİCARET A.Ş.

Merkez

Esentepe Mah. Kasap Sokak, No:15/1 Şişli/İstanbul
Tel: (0212) 705 51 00 Faks: (0212) 249 90 91
www.eca.com.tr elmor@elmor.com.tr

İstanbul Bölge Satış Müdürlüğü

Esentepe Mah. Kasap Sokak,
No:15/1 Şişli/İstanbul
Tel: (0212) 705 51 00
Faks: (0212) 249 90 91

Ankara Bölge Satış Müdürlüğü

İlkbahar mah. Turan Güneş Blv.
No:67/1 Yıldız/Çankaya/Ankara
Tel: (0850) 258 30 20
Faks: (0312) 490 04 45

İzmir Bölge Satış Müdürlüğü

Gaziler Cad. Yenişehir İş Merkezi
No: 478/106 Yenişehir/İZMİR
Tel: (0850) 258 30 40
Faks: (0232) 469 82 30

Adana Bölge Satış Müdürlüğü

2000 Evler Mh. 76066 Sk.
Fonte İş Merkezi - A Blok
No: 2 İç Kapı No:6 ADANA
Tel: (0850) 258 30 00
Faks: (0322) 234 00 76

Antalya Bölge Satış Müdürlüğü

Gebizli Mh: Termassos Bulvarı
By Plaza A Blok Kat:4
No:50/8 Muratpaşa/ANTALYA
Tel: (0850) 258 30 60
Faks: (0242) 312 63 20

Bursa Bölge Satış Müdürlüğü

23 Nisan Mh. Yunus Emre Cad.
255. Sk. Tuğtaş Ofis No: 1 Kat: 2
D: 14 Nilüfer/BURSA
Tel: (0850) 258 30 50
Faks: (0224) 453 13 70

Trabzon Bölge Satış Müdürlüğü

2 Nolu Beşirli Mh.
Devlet Sahil Yolu Cad. 148/1
Ortahisar/TRABZON
Tel: (0850) 258 30 70
Faks: (0462) 223 61 22

Samsun Bölge Ofis

Borkonut Center İş Merkezi
Kılıçdede Mh. Kastamonu Sk.
No:8 / B Kat: 5 / 66
İlkadım/SAMSUN
Tel: (0362) 435 74 30
Faks: (0362) 435 74 34

Diyarbakır Bölge Temsilciliği

Mezopotamya Mh. 332 Sk.
Kutay Plaza Trend Office
No: 6 Kat: 8/30 Kayapınar/
DİYARBAKIR
Tel: (0412) 257 40 33
Faks: (0412) 257 40 34

Kayseri Bölge Temsilciliği

Gevher Nesibe Mh. İstasyon Cad.
Soylu İş Merkezi No: 41/8
Kocasinan/KAYSERİ
Tel: (0352) 232 35 37
Faks: (0352) 232 35 87

TEŞHİR ve GALERİLER

İstanbul Elmor Plus

Erenköy Mh. Şemsettin
Günaltay Cad. No:207/17-18
Güler Apt. Kadıköy
Tel: (0216) 445 67 93

Ankara Elmor Plus

İlkbahar mah. Turan Güneş Blv.
No:67 Yıldız/Çankaya/Ankara
Tel: (0850) 258 30 30
Faks: (0312) 490 04 45

İzmir Anıt Mağaza

Şehit Nevres Bulvarı No:1
Alsancak Konak/İZMİR
Tel: (0850) 258 30 40
Faks: (0232) 469 82 30

Adana Elmor Plus

Gürselpaşa Mh. Aliya İzzet
Begoviç Bulv. B Blok No: 6/A
Seyhan/ADANA
Tel: (0322) 249 00 88
Faks: (0322) 249 00 66

SATIŞ SONRASI SERVİS



EMAR SATIŞ SONRASI MÜŞTERİ HİZMETLERİ SANAYİ ve TİCARET A.Ş.



Emar Servis Müdürlüğü

İstanbul Bölge Servis Şefliği

Esentepe Mh. Kasap Sk. No:15/1
34394 Şişli/İSTANBUL
Tel: (0212) 370 13 22
Faks: (0212) 370 13 23

Ankara Bölge Servis Şefliği

Turan Güneş Blv. No:67/2
Yıldız -Çankaya / ANKARA
Tel: (0212) 370 13 22
Faks: (0212) 370 13 23

İzmir Bölge Servis Şefliği

1348 Sk. Keremoglu İş Merkezi
No:2/E Yenişehir / İZMİR
Tel: (0212) 370 13 22
Faks: (0212) 370 13 23

Antalya Bölge Servis Şefliği

Gebizli Mh. Termessos Bulvarı
50A/8(302) BY Plaza A Blok
Muratpaşa / ANTALYA
Tel: (0212) 370 13 22
Faks: (0212) 370 13 23

www.emarservis.com.tr

emar@emarservis.com.tr

SEREL®

www.eca.com.tr

GENEL DAĞITIM

Elmor Tesisat Malzemesi Ticaret A.Ş.

Tel: (0212) 705 51 00

elmor@elmor.com.tr

YETKİLİ SERVİS

Emar Satış Sonrası Müşteri Hizmetleri San. Tic. A.Ş.

Tel: (0212) 370 13 22

emar@emarservis.com.tr

