

FİYAT LİSTESİ | 2024/2



ARMATÜR



İÇİNDEKİLER

AR TEK KUMANDALI ARMATÜRLER

AR Lunetta Serisi	2
AR Moni Serisi	3
AR Melia Serisi	4
AR Liona Serisi	5
AR Fia Serisi	8
AR Allegra Serisi	10
AR Lucia Serisi	12

AR TEK SU GİRİŞLİ BATARYALAR

AR Tek Su Girişli Bataryalar	13
------------------------------	----

AR DUŞ SİSTEMİ ÜRÜNLERİ

AR Mafsallı Üst Takımlar	14
AR Hareketli Üst Takımlar	17
AR Duş Kolonları	22
AR Duş Başlıkları	27


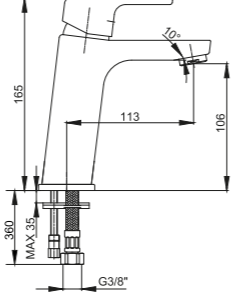
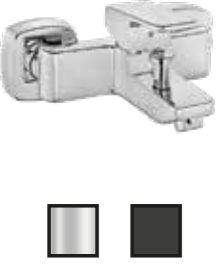
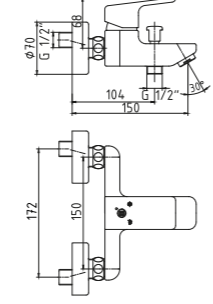

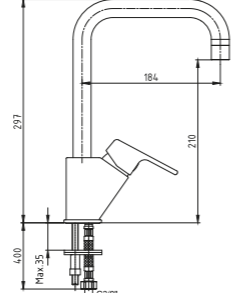

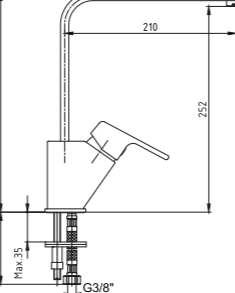

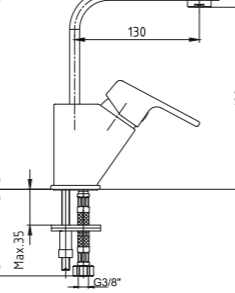
YAK ÇİFT KUMANDALI ARMATÜRLER

YAK Topaç Serisi	31
------------------	----


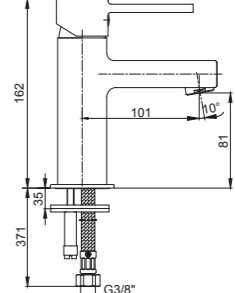

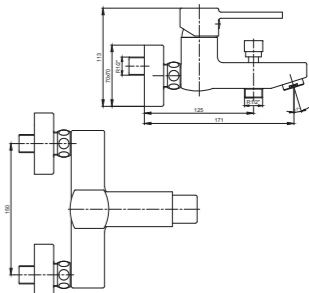

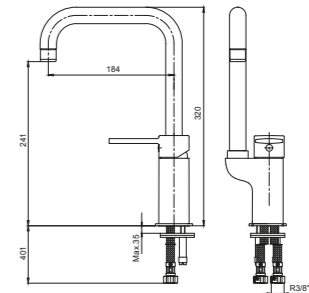

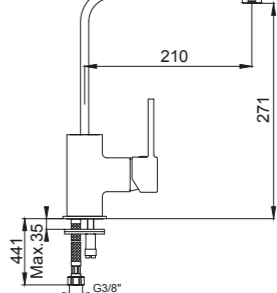

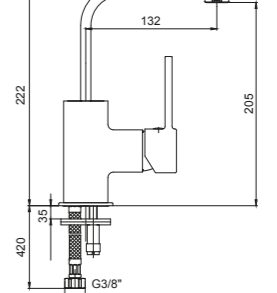
YAK TAMAMLAYICI ÜRÜNLER

YAK Musluklar	32
YAK Sifonlar	37
YAK Rezervuar İç Takım	40
YAK Uzatmalar ve Rozetler	41


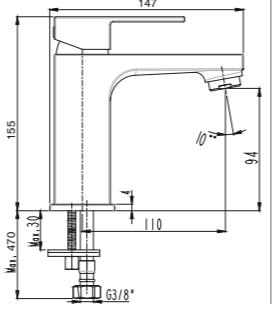
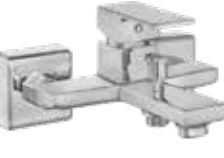
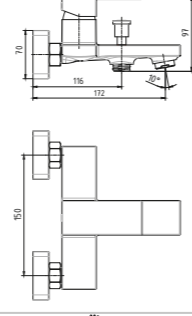

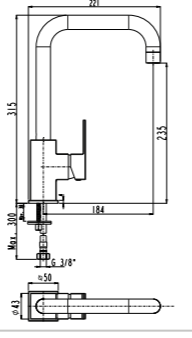

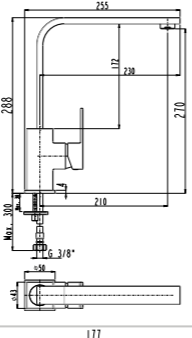

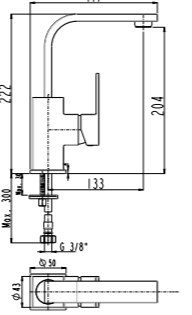
AR LUNETTA SERİSİ

ÜRÜN	ÜRÜN KODU	ÜRÜN ADI	TEKNİK RESİM	LİSTE FİYATI ₺	KT. AD.
	102188107 103588107 Mat Siyah	LUNETTA LAVABO BATARYASI • Çıkış ucu uzunluğu 113 mm. • Çıkış ucu yüksekliği 106 mm.		2.950 3.982	4 4
	102102484 Krom 103502484 Mat Siyah	LUNETTA BANYO BATARYASI • Çıkış ucu uzunluğu 150 mm. • Üst takım bağlantısı G 1/2"		3.982 5.376	4 4
	102118119 103518119 Mat Siyah	LUNETTA EVİYE BATARYASI • Çıkış ucu uzunluğu 184 mm. • Çıkış ucu yüksekliği 210 mm.		3.510 4.731	4 4
	102118117 103518117 Mat Siyah	LUNETTA EVİYE BATARYASI • Çıkış ucu uzunluğu 210 mm. • Çıkış ucu yüksekliği 252 mm.		4.484 6.050	4 4
	102188108 103588108 Mat Siyah	LUNETTA LAVABO BATARYASI KUĞU BORULU • Çıkış ucu uzunluğu 130 mm. • Çıkış ucu yüksekliği 188 mm.		4.304 5.810	4 4

AR MONI SERİSİ

ÜRÜN	ÜRÜN KODU	ÜRÜN ADI	TEKNİK RESİM	LİSTE FİYATI ₺	KT. AD.
	102108906	MONI LAVABO BATARYASI • Çıkış ucu uzunluğu 101 mm. • Çıkış ucu yüksekliği 81 mm. • Açılı perlatör		2.803	4
	102102432	MONI BANYO BATARYASI • Çıkış ucu uzunluğu 171 mm. • Üst takım bağlantısı G 1/2"		3.788	4
	102118010	MONI EVİYE BATARYASI • Çıkış ucu uzunluğu 184 mm. • Çıkış ucu yüksekliği 241 mm.		3.338	4
	102118040	MONI EVİYE BATARYASI • Çıkış ucu uzunluğu 210 mm. • Çıkış ucu yüksekliği 271 mm.		4.265	4
	102118046	MONI LAVABO BATARYASI KUĞU BORULU • Çıkış ucu uzunluğu 132 mm. • Çıkış ucu yüksekliği 205 mm.		4.092	4


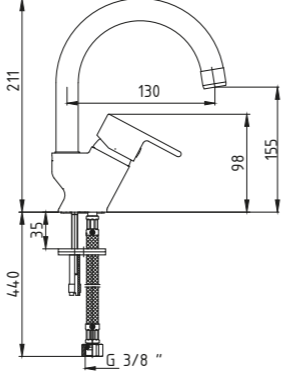

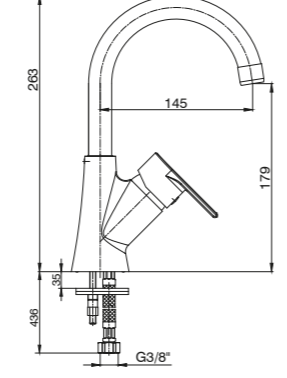

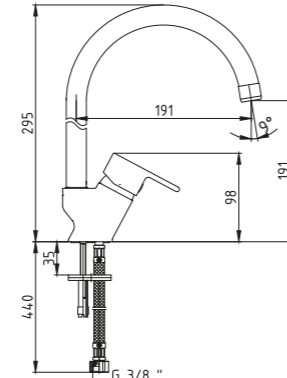

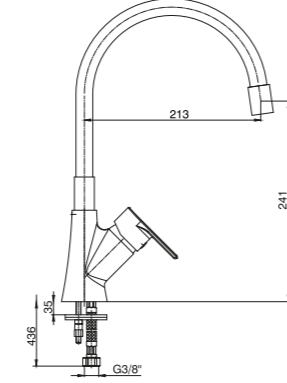
AR MELIA SERİSİ


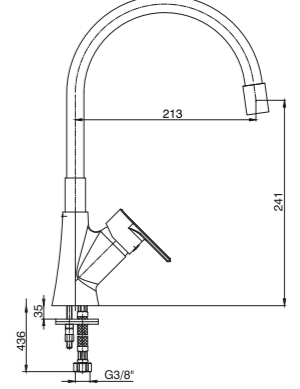

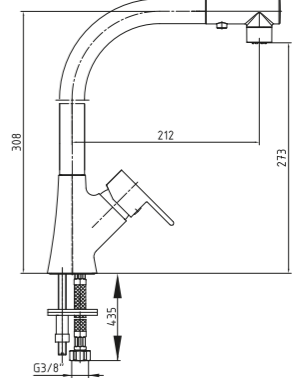

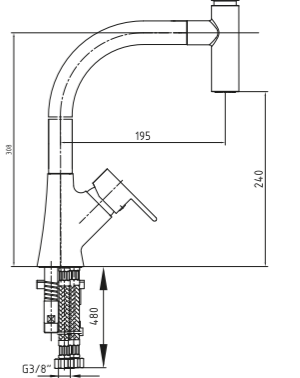

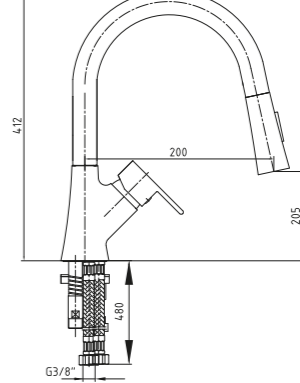
ÜRÜN	ÜRÜN KODU	ÜRÜN ADI	TEKNİK RESİM	LİSTE FİYATI ₺	KT. AD.
	102188132	MELIA LAVABO BATARYASI • Çıkış ucu uzunluğu 110 mm. • Çıkış ucu yüksekliği 94 mm.		2.666	12
	102102499	MELIA BANYO BATARYASI • Çıkış ucu uzunluğu 172 mm. • Üst takım bağlantısı G 1/2"		3.531	12
	102118147	MELIA EVİYE BATARYASI • Çıkış ucu uzunluğu 184 mm. • Çıkış ucu yüksekliği 235 mm.		2.878	12
	102118148	MELIA EVİYE BATARYASI • Çıkış ucu uzunluğu 210 mm. • Çıkış ucu yüksekliği 270 mm.		3.470	12
	102118149	MELIA LAVABO BATARYASI KUĞU BORULU • Çıkış ucu uzunluğu 133 mm. • Çıkış ucu yüksekliği 204 mm.		3.410	12

AR LIONA SERİSİ


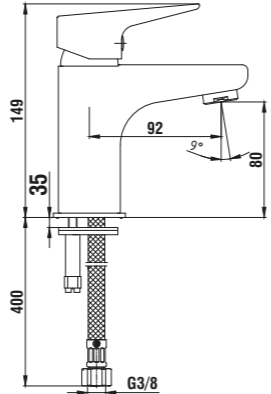

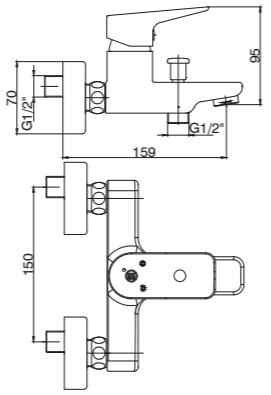

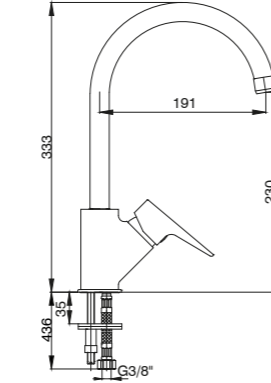

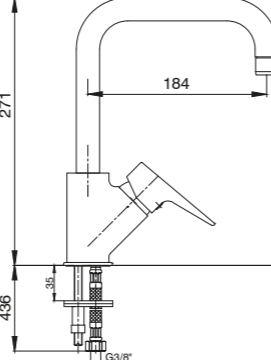
ÜRÜN	ÜRÜN KODU	ÜRÜN ADI	TEKNİK RESİM	LİSTE FİYATI ₺	KT. AD.
	102108963	LIONA LAVABO BATARYASI • Çıkış ucu uzunluğu 105 mm. • Çıkış ucu yüksekliği 80 mm. • Açılı perlatör		2.592	4
	102102463	LIONA BANYO BATARYASI • Üst takım bağlantısı G 1/2" • Çıkış ucu uzunluğu 163 mm.		3.498	4
	102118057	LIONA EVİYE BATARYASI • Çıkış ucu uzunluğu 213 mm. • Çıkış ucu yüksekliği 241 mm.		2.825	4
	102118078	LIONA EVİYE BATARYASI • Çıkış ucu uzunluğu 184 mm. • Çıkış ucu yüksekliği 210 mm.		2.976	4


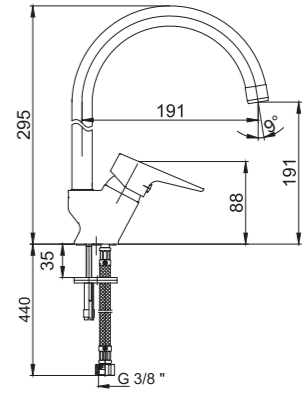

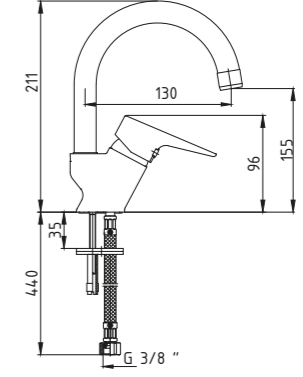

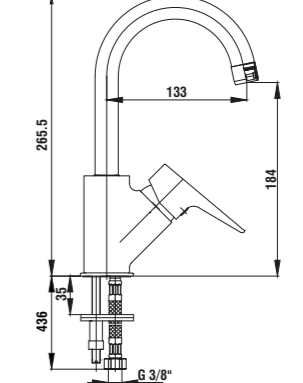

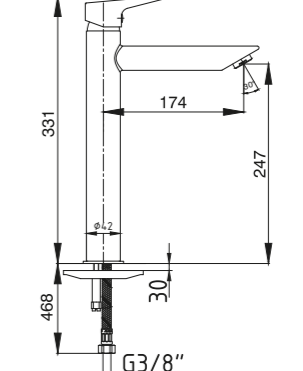
AR LIONA SERİSİ

ÜRÜN	ÜRÜN KODU	ÜRÜN ADI	TEKNİK RESİM	LİSTE FİYATI ₺	KT. AD.
	102118095	LIONA LAVABO BATARYASI KUĞU BORULU • Çıkış ucu uzunluğu 130 mm. • Çıkış ucu yüksekliği 155 mm.		2.613	4
	102108964	LIONA LAVABO BATARYASI KUĞU BORULU • Çıkış ucu uzunluğu 145 mm. • Çıkış ucu yüksekliği 179 mm.		2.783	4
	102118094	LIONA EVİYE BATARYASI KUĞU BORULU • Çıkış ucu uzunluğu 191 mm. • Çıkış ucu yüksekliği 191 mm.		2.656	4
	102118145 Siyah Krom	LIONA ESNEK UÇLU EVİYE BATARYASI • Çıkış ucu uzunluğu ve yüksekliği ayarlanabilir esnek çıkış ucu		3.452	1


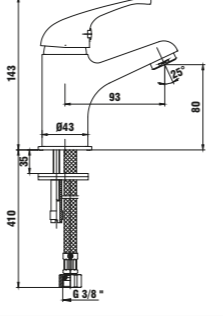

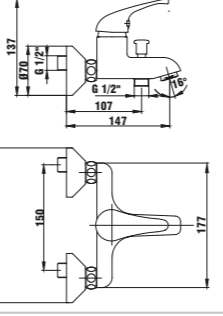

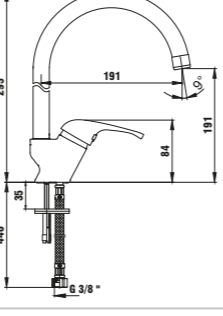

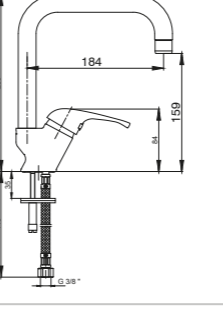

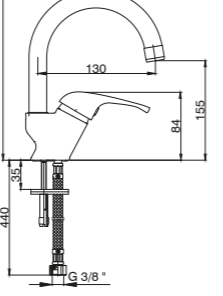
ÜRÜN	ÜRÜN KODU	ÜRÜN ADI	TEKNİK RESİM	LİSTE FİYATI ₺	KT. AD.
	102118146 Beyaz Krom	LIONA ESNEK UÇLU EVİYE BATARYASI • Çıkış ucu uzunluğu ve yüksekliği ayarlanabilir esnek çıkış ucu		3.452	1
	102118118 103518118 Mat Siyah	LIONA SİRALLİ EVİYE BATARYASI (DÜZ ÇIKIŞLI) • Çıkış ucu uzunluğu 212 mm. • Çıkış ucu yüksekliği 273 mm. • Çift fonksiyonlu el duşu • Kireç kırıcı el duşu • Burkulmaz 150 cm. spiral • Start Stop özellikli el duşu		5.304 6.630	1 1
	102118130 103518130 Mat Siyah	LIONA SİRALLİ EVİYE BATARYASI • Çıkış ucu uzunluğu 195 mm. • Çıkış ucu yüksekliği 240 mm. • Kireç kırıcı el duşu • Çift fonksiyonlu el duşu • Burkulmaz 150 cm. spiral		5.556 6.949	1 1
	102118111 103518111 Mat Siyah	LIONA SİRALLİ EVİYE BATARYASI • Çıkış ucu uzunluğu 200 mm. • Çıkış ucu yüksekliği 205 mm. • Çift fonksiyonlu el duşu • Kireç kırıcı el duşu • Burkulmaz 150 cm. spiral		5.890 7.370	1 1


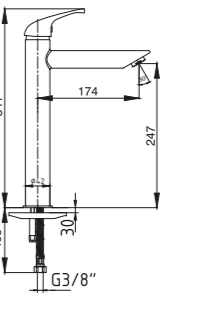

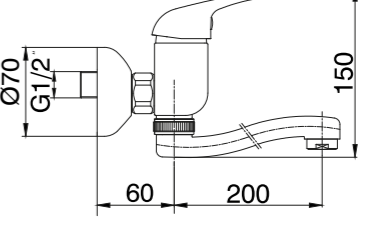

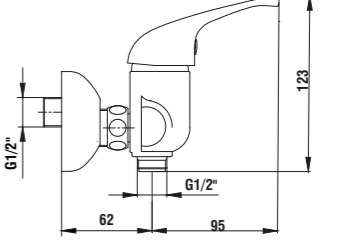

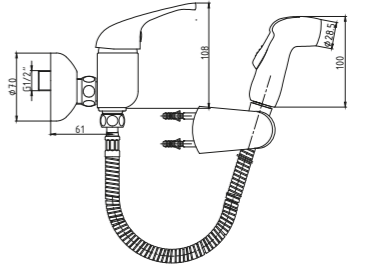
AR FIA SERİSİ

ÜRÜN	ÜRÜN KODU	ÜRÜN ADI	TEKNİK RESİM	LİSTE FİYATI ₺	KT. AD.
	102108962	FIA LAVABO BATARYASI		2.318	4
	103508962 Mat Siyah	<ul style="list-style-type: none"> Çıkış ucu uzunluğu 92 mm. Çıkış ucu yüksekliği 80 mm. 		3.137	4
	102102462	FIA BANYO BATARYASI		3.242	4
	103502462 Mat Siyah	<ul style="list-style-type: none"> Çıkış ucu uzunluğu 159 mm. Üst takım bağlantısı G 1/2" 		4.281	4
	102118056	FIA EVİYE BATARYASI		2.633	4
	103518056 Mat Siyah	<ul style="list-style-type: none"> Çıkış ucu uzunluğu 191 mm. Çıkış ucu yüksekliği 230 mm. 		3.758	4
	102118102	FIA EVİYE BATARYASI		3.354	4
		<ul style="list-style-type: none"> Çıkış ucu uzunluğu 184 mm. Çıkış ucu yüksekliği 191 mm. 			


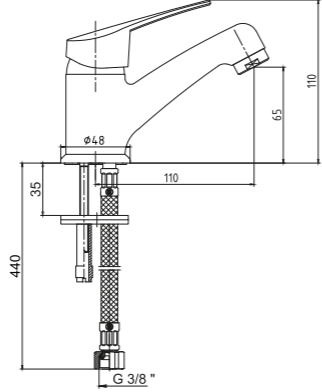

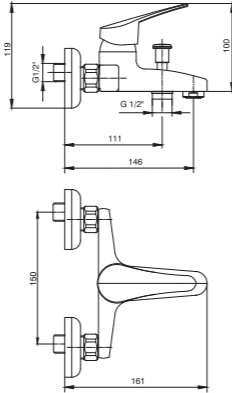

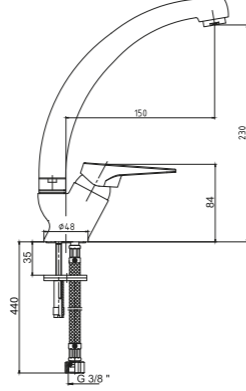

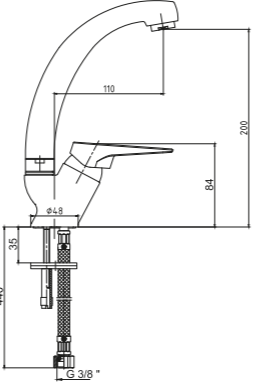
ÜRÜN	ÜRÜN KODU	ÜRÜN ADI	TEKNİK RESİM	LİSTE FİYATI ₺	KT. AD.
	102118091	FIA EVİYE BATARYASI KUĞU BORULU		2.396	4
		<ul style="list-style-type: none"> Çıkış ucu uzunluğu 191 mm. Çıkış ucu yüksekliği 191 mm. 			
	102118092	FIA LAVABO BATARYASI KUĞU BORULU		2.296	4
		<ul style="list-style-type: none"> Çıkış ucu uzunluğu 130 mm. Çıkış ucu yüksekliği 155 mm. 			
	102108965	FIA LAVABO BATARYASI KUĞU BORULU		2.535	4
	103508965 Mat Siyah	<ul style="list-style-type: none"> Çıkış ucu uzunluğu 133 mm. Çıkış ucu yüksekliği 184 mm. 		3.479	4
	102188089	FIA YÜKSEK TİP LAVABO BATARYASI		5.181	1
	103588089 Mat Siyah	<ul style="list-style-type: none"> Çıkış ucu uzunluğu 174 mm. Çıkış ucu yüksekliği 247 mm. 		6.738	1

AR ALLEGRA SERİSİ


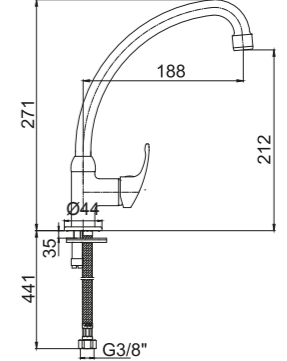

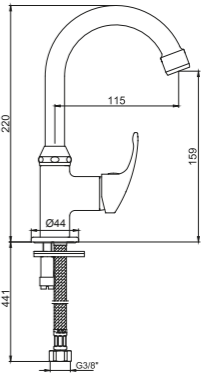

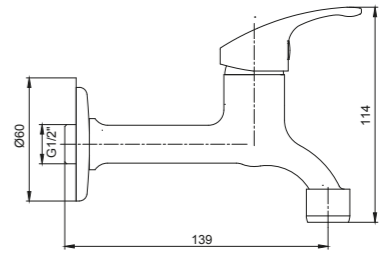
ÜRÜN	ÜRÜN KODU	ÜRÜN ADI	TEKNİK RESİM	LİSTE FİYATI ₺	KT. AD.
	102188032	ALLEGRA LAVABO BATARYASI • Çıkış ucu uzunluğu 93 mm. • Çıkış ucu yüksekliği 80 mm.		2.074	4
	102102521	ALLEGRA BANYO BATARYASI • Çıkış ucu uzunluğu 147 mm. • Üst takım bağlantısı G 1/2"		2.865	4
	102118074	ALLEGRA EVİYE BATARYASI • Çıkış ucu uzunluğu 191 mm. • Çıkış ucu yüksekliği 191 mm.		2.248	4
	102118105	ALLEGRA EVİYE BATARYASI • Çıkış ucu uzunluğu 184 mm. • Çıkış ucu yüksekliği 159 mm.		2.521	4
	102118077	ALLEGRA LAVABO BATARYASI KUĞU BORULU • Çıkış ucu uzunluğu 130 mm. • Çıkış ucu yüksekliği 155 mm.		2.168	4

ÜRÜN	ÜRÜN KODU	ÜRÜN ADI	TEKNİK RESİM	LİSTE FİYATI ₺	KT. AD.
	102188100	ALLEGRA YÜKSEK TİP LAVABO BATARYASI • Çıkış ucu uzunluğu 174 mm. • Çıkış ucu yüksekliği 247 mm.		5.279	1
	102107260	ALLEGRA APLİKE EVİYE BATARYASI • Çıkış ucu uzunluğu 260 mm.		3.582	4
	102154030	ALLEGRA DUŞ BATARYASI • Üst takım bağlantısı G 1/2" • Çıkış ucu uzunluğu 62 mm.		2.812	4
	102111516	ALLEGRA SİRALLİ TAHARET BATARYASI • 150 cm. spiral • Shut off el duşu • Mafsallı		3.905	4

AR LUCIA SERİSİ

ÜRÜN	ÜRÜN KODU	ÜRÜN ADI	TEKNİK RESİM	LİSTE FİYATI ₺	KT. AD.
	102188122	LUCIA LAVABO BATARYASI • Çıkış ucu uzunluğu 110 mm. • Çıkış ucu yüksekliği 65 mm.		1.548	12
	102102493	LUCIA BANYO BATARYASI • Çıkış ucu uzunluğu 146 mm. • Üst takım bağlantısı G 1/2"		2.110	12
	102118135	LUCIA EVİYE BATARYASI • Çıkış ucu uzunluğu 150 mm. • Çıkış ucu yüksekliği 230 mm.		1.603	12
	102188124	LUCIA LAVABO BATARYASI KUĞU BORULU • Çıkış ucu uzunluğu 110 mm. • Çıkış ucu yüksekliği 200 mm.		1.538	12


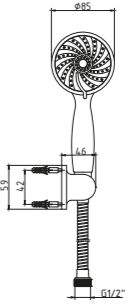
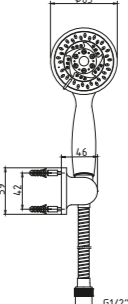

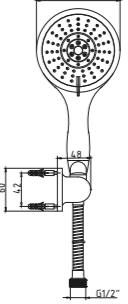

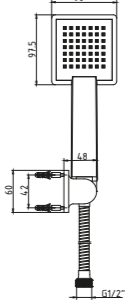

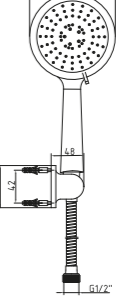
AR TEK SU GİRİŞLİ BATARYALAR

ÜRÜN	ÜRÜN KODU	ÜRÜN ADI	TEKNİK RESİM	LİSTE FİYATI ₺	KT. AD.
	102109441	TEK EVİYE MUSLUĞU • Tek su girişlidir • Su giriş bağlantısı G 3/8" • Çıkış ucu uzunluğu 188 mm. • Çıkış ucu yüksekliği 212 mm.		1.820	6
	102109449	TEK EVİYE MUSLUĞU • Tek su girişlidir. • Su giriş bağlantısı G 3/8" • Çıkış ucu uzunluğu 115 mm. • Çıkış ucu yüksekliği 159 mm.		1.873	6
	102109443	TEK APLİKE MUSLUK • Tek su girişlidir. • Çıkış ucu uzunluğu 139 mm. • Kapalı kolludur • Rozet dahildir.		1.032	12

AR MAFSALLI ÜST TAKIMLAR


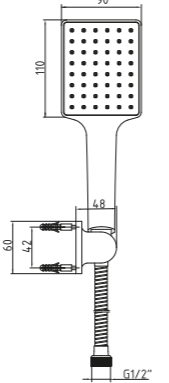

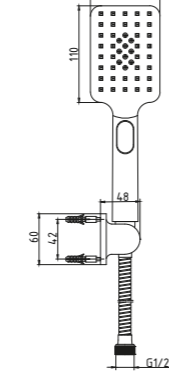

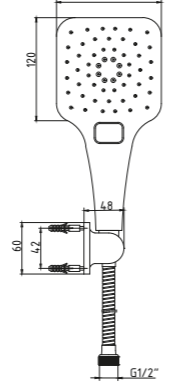

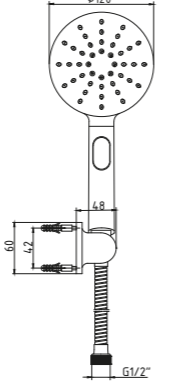
ÜRÜN	ÜRÜN KODU	ÜRÜN ADI	TEKNİK RESİM	LİSTE FİYATI ₺	KT. AD.
	102117348	ALLEGRA ÜST TAKIM, TEK FONKSİYONLU • Mafsallı • 1/2"-1/2" 150 cm. spiral • Tek fonksiyonlu Ø84 mm. el duşu		1.057	4
	102117349	FIA ÜST TAKIM, ÜÇ FONKSİYONLU • Mafsallı • 1/2"-1/2" 150 cm. spiral • Üç fonksiyonlu Ø 84 mm. el duşu		1.135	4
	102117351	TERRA ÜST TAKIM, TEK FONKSİYONLU • Mafsallı • 1/2"-1/2" 150 cm. spiral • Tek fonksiyonlu 75x75 mm. el duşu		1.178	4
	102117350	LIONA ÜST TAKIM, BEŞ FONKSİYONLU • Mafsallı • 1/2"-1/2" 150 cm. spiral • Beş fonksiyonlu Ø103 mm. el duşu		1.284	4
	102117326	ALIZE ÜST TAKIM, ÜÇ FONKSİYONLU • Mafsallı • 1/2"-1/2" 150 cm. spiral • Üç fonksiyonlu Ø97 mm. el duşu		1.284	4

• Bu sayfada belirtilen duş sistemleri ürünlerinin garanti süreleri 5 yıldır.
• Katalogta yer alan resimler bilgi içindir. ELMOR Tesisat Malzemesi Tic. A.Ş. mamul fiyat ve görünüş detaylarında değişiklik yapma hakkına sahiptir.

ÜRÜN	ÜRÜN KODU	ÜRÜN ADI	TEKNİK RESİM	LİSTE FİYATI ₺	KT. AD.
	102117357	SOLE ÜST TAKIM, ÜÇ FONKSİYONLU • Üç fonksiyonlu, Ø 85 mm. • Mafsallı • 1/2" – 1/2" 150 cm spiral.		455	50
	102117358	DORE ÜST TAKIM, DÖRT FONKSİYONLU • Dört fonksiyonlu, Ø 85 mm. • Mafsallı • 1/2" – 1/2" 150 cm. spiral		455	50
	102117359	TILIA ÜST TAKIM, BEŞ FONKSİYONLU • Beş fonksiyonlu, Ø 115 mm. • Mafsallı • 1/2" – 1/2" 150 cm. spiral		631	40
	102117362	ALNUS ÜST TAKIM, TEK FONKSİYONLU • Tek fonksiyonlu, 90x97.5 mm. • Mafsallı • 1/2" – 1/2" 150 cm. spiral		715	40
	102117376	ACUBA ÜST TAKIM, ÜÇ FONKSİYONLU • Üç fonksiyonlu, Ø 120 mm. • Mafsallı • 1/2" – 1/2" 150 cm. spiral		728	40


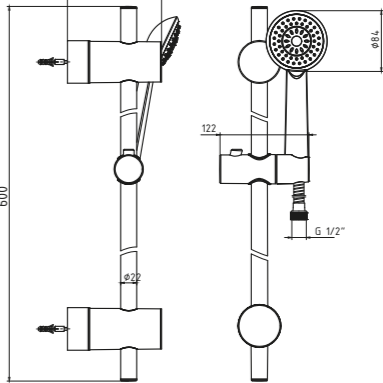

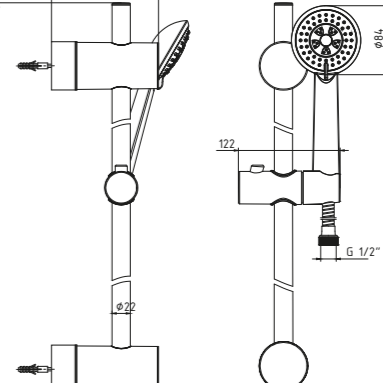

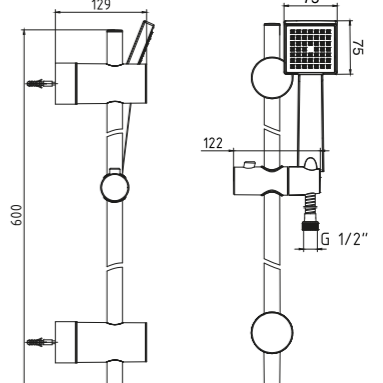
• Bu sayfada belirtilen duş sistemleri ürünlerinin garanti süreleri 2 yıldır.
• Fiyatlara KDV ayrıca dahil edilir. Tavsiye edilen bayi satış fiyatlarıdır.
SİRKÜLER NO: S2430202

AR MAFSALLI ÜST TAKIMLAR

ÜRÜN	ÜRÜN KODU	ÜRÜN ADI	TEKNİK RESİM	LİSTE FİYATI ₺	KT. AD.
	102117361	LUCIA ÜST TAKIM, TEK FONKSİYONLU • Tek fonksiyonlu, 90x110 mm. • Mafsallı • 1/2" - 1/2" 150 cm. spiral		806	40
	102117363	TERRA ÜST TAKIM, ÜÇ FONKSİYONLU • Üç fonksiyonlu, 80x110 mm. • Mafsallı • 1/2" - 1/2" 150 cm. spiral		936	40
	102117364	RIVA ÜST TAKIM, ÜÇ FONKSİYONLU • Üç fonksiyonlu, 120x120 mm. • Mafsallı • 1/2" - 1/2" 150 cm. spiral		936	40
	102117365	MONTANA ÜST TAKIM, ÜÇ FONKSİYONLU • Üç fonksiyonlu, Ø 120 mm. • Mafsallı • 1/2" - 1/2" 150 cm. spiral		936	40


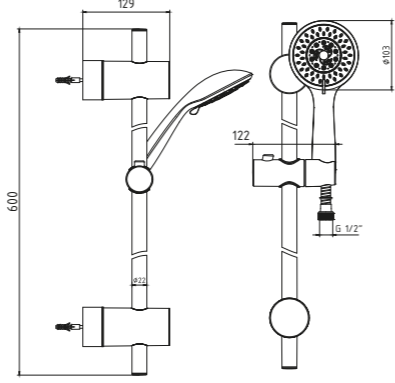

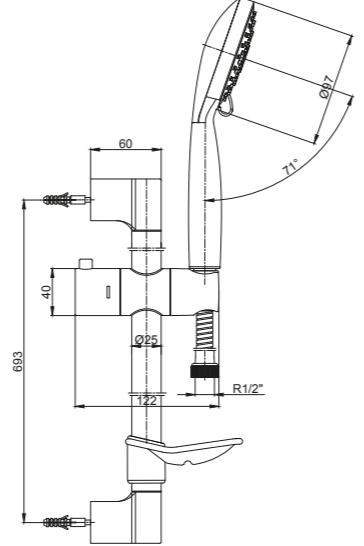
- Bu sayfada belirtilen duş sistemleri ürünlerinin garanti süreleri 2 yıldır.
- Katalogta yer alan resimler bilgi içindir. ELMOR Tesisat Malzemesi Tic. A.Ş. mamul fiyat ve görünüş detaylarında değişiklik yapma hakkına sahiptir.

AR HAREKETLİ ÜST TAKIMLAR

ÜRÜN	ÜRÜN KODU	ÜRÜN ADI	TEKNİK RESİM	LİSTE FİYATI ₺	KT. AD.
	102146044	ALLEGRA ÜST TAKIM TEK FONKSİYONLU • Hareketli • 1/2"-1/2" 150 cm. spiral • Tek fonksiyonlu Ø84 mm. el duşu		2.014	4
	102146045	FIA ÜST TAKIM ÜÇ FONKSİYONLU • Hareketli • 1/2"-1/2" 150 cm. spiral • Üç fonksiyonlu Ø84 mm. el duşu		2.133	4
	102146047	TERRA ÜST TAKIM TEK FONKSİYONLU • Hareketli • 1/2"-1/2" 150 cm. spiral • Tek fonksiyonlu 75x75 mm. el duşu		2.259	4


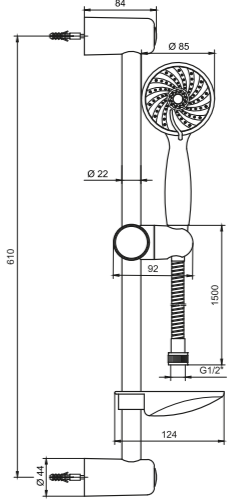

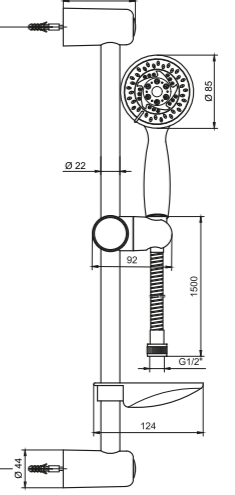

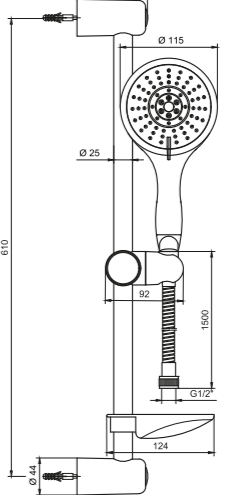
- Bu sayfada belirtilen duş sistemleri ürünlerinin garanti süreleri 5 yıldır.
- Fiyatlara KDV ayrıca dahil edilir. Tavsiye edilen bayi satış fiyatlarıdır. SİRKÜLER NO: S2430202

AR HAREKETLİ ÜST TAKIMLAR

ÜRÜN	ÜRÜN KODU	ÜRÜN ADI	TEKNİK RESİM	LİSTE FİYATI ₺	KT. AD.
	102146046	LIONA ÜST TAKIM BEŞ FONKSİYONLU • Hareketli • 1/2"-1/2" 150 cm. spiral • Beş fonksiyonlu Ø103 mm. el duşu		2.415	4
	102146013	ALIZE ÜST TAKIM ÜÇ FONKSİYONLU • Hareketli • 1/2"-1/2" 150 cm. spiral • Sabunluklu • Üç fonksiyonlu Ø97 mm. el duşu		2.893	4

• Bu sayfada belirtilen duş sistemleri ürünlerinin garanti süreleri 5 yıldır.


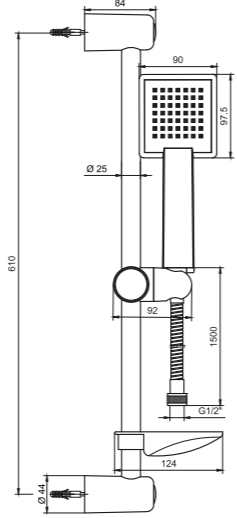

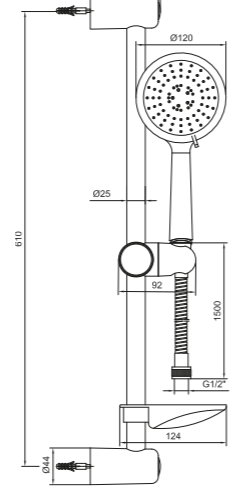

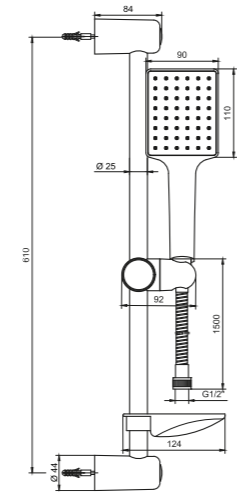
• Katalogta yer alan resimler bilgi içindir. ELMOR Tesisat Malzemesi Tic. A.Ş. mamul fiyat ve görünüş detaylarında değişiklik yapma hakkına sahiptir.


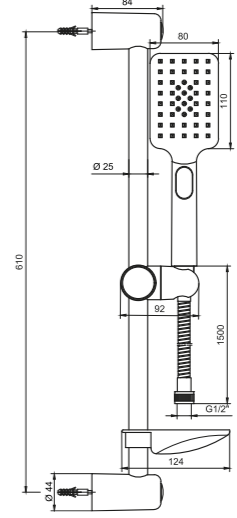

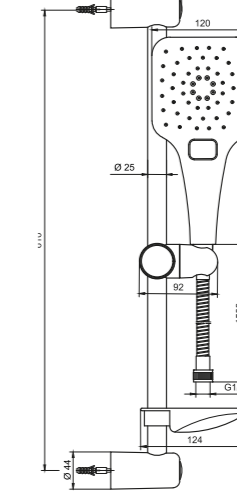

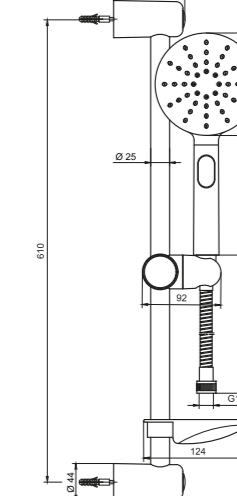
ÜRÜN	ÜRÜN KODU	ÜRÜN ADI	TEKNİK RESİM	LİSTE FİYATI ₺	KT. AD.
	102146059	SOLE ÜST TAKIM ÜÇ FONKSİYONLU • Üç fonksiyonlu, Ø 85 mm. • Hareketli • 1/2" – 1/2" 150 cm. spiral		910	12
	102146051	DORE ÜST TAKIM, DÖRT FONKSİYONLU • Dört fonksiyonlu, Ø 85 mm. • Hareketli • 1/2" – 1/2" 150 cm. spiral		910	12
	102146052	TILIA ÜST TAKIM, BEŞ FONKSİYONLU • Beş fonksiyonlu, Ø 115 mm. • Hareketli • 1/2" – 1/2" 150 cm. spiral		1.274	12

• Bu sayfada belirtilen duş sistemleri ürünlerinin garanti süreleri 2 yıldır.

• Fiyatlara KDV ayrıca dahil edilir. Tavsiye edilen bayi satış fiyatlarıdır.
SİRKÜLER NO: S2430202

AR HAREKETLİ ÜST TAKIMLAR


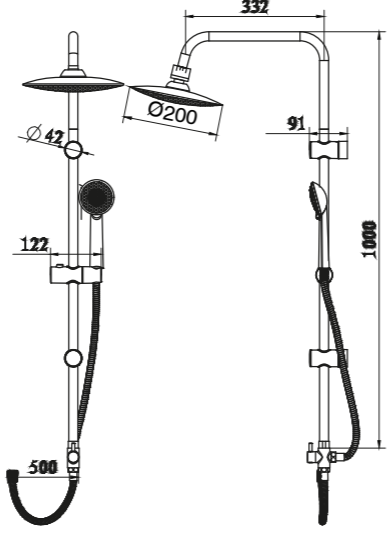

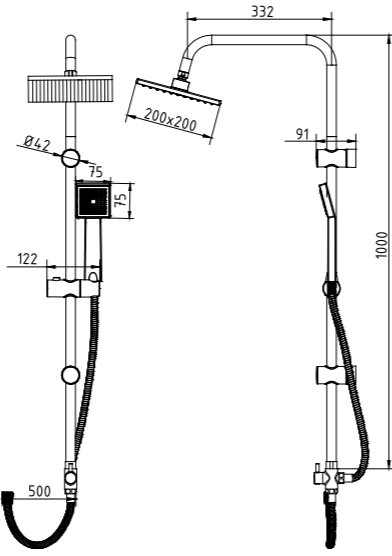
ÜRÜN	ÜRÜN KODU	ÜRÜN ADI	TEKNİK RESİM	LİSTE FİYATI ₺	KT. AD.
	102146055	ALNUS ÜST TAKIM, TEK FONKSİYONLU • Tek fonksiyonlu, 90x97.5 mm. • Hareketli • 1/2" – 1/2" 150 cm. spiral		1.365	12
	102146066	ACUBA ÜST TAKIM, ÜÇ FONKSİYONLU • Üç fonksiyonlu, Ø 120 mm. • Hareketli • 1/2" - 1/2" 150 cm. spiral		1.391	12
	102146054	LUCIA ÜST TAKIM, TEK FONKSİYONLU • Tek fonksiyonlu, 90x110 mm. • Hareketli • 1/2" – 1/2" 150 cm. spiral		1.482	12

ÜRÜN	ÜRÜN KODU	ÜRÜN ADI	TEKNİK RESİM	LİSTE FİYATI ₺	KT. AD.
	102146056	TERRA ÜST TAKIM, ÜÇ FONKSİYONLU • Üç fonksiyonlu, 80x110 mm. • Hareketli • 1/2" – 1/2" 150 cm. spiral		1.573	12
	102146057	RIVA ÜST TAKIM, ÜÇ FONKSİYONLU • Üç fonksiyonlu, 120x120 mm. • Hareketli • 1/2" – 1/2" 150 cm. spiral		1.573	12
	102146058	MONTANA ÜST TAKIM, ÜÇ FONKSİYONLU • Üç fonksiyonlu, Ø 120 mm. • Hareketli • 1/2" – 1/2" 150 cm. spiral		1.573	12


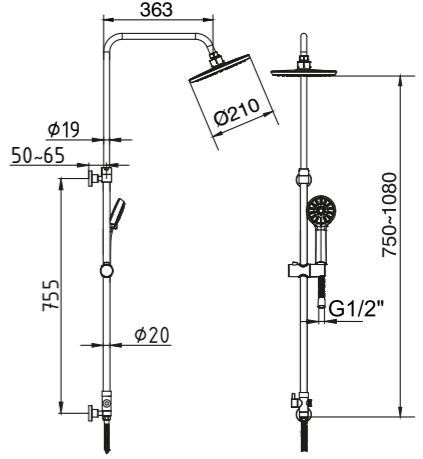

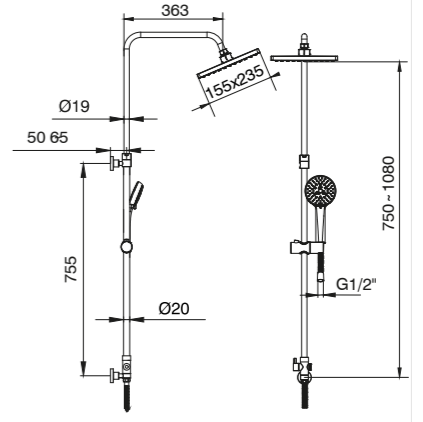
• Bu sayfada belirtilen duş sistemleri ürünlerinin garanti süreleri 2 yıldır.
• Katalogta yer alan resimler bilgi içindir. ELMOR Tesisat Malzemesi Tic. A.Ş. mamul fiyat ve görünüş detaylarında değişiklik yapma hakkına sahiptir.

• Bu sayfada belirtilen duş sistemleri ürünlerinin garanti süreleri 2 yıldır.
• Fiyatlara KDV ayrıca dahil edilir. Tavsiye edilen bayi satış fiyatlarıdır.
SİRKÜLER NO: S2430202

AR DUŞ KOLONLARI


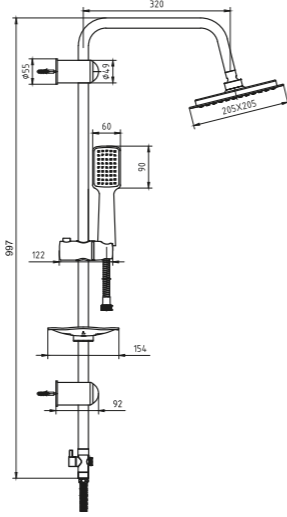

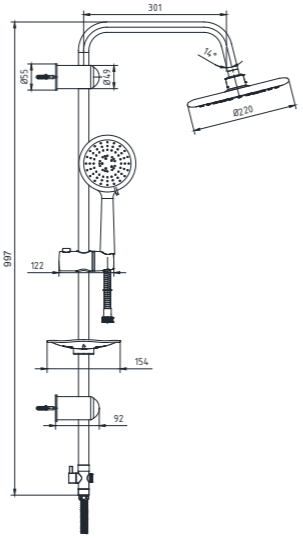

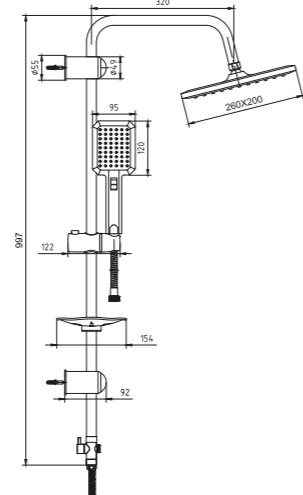
ÜRÜN	ÜRÜN KODU	ÜRÜN ADI	TEKNİK RESİM	LİSTE FİYATI ₺	KT. AD.
	102158020	ALLEGRA DUŞ KOLONU <ul style="list-style-type: none"> • Ø 200 mm. kireç kırıcı duş başlığı • 3 fonksiyonlu kireç kırıcı el duşu • Yön değiştiricili • Duş borusu uzunluğu 332 mm. 		5.845	1
	102158019	TERRA DUŞ KOLONU <ul style="list-style-type: none"> • 200 X 200 mm. kireç kırıcı duş başlığı • 1 fonksiyonlu kireç kırıcı el duşu • Yön değiştiricili • Duş borusu uzunluğu 332 mm. 		6.166	1

• Bu sayfada belirtilen duş sistemleri ürünlerinin garanti süreleri 5 yıldır.
 • Katalogta yer alan resimler bilgi içindir. ELMOR Tesisat Malzemesi Tic. A.Ş. mamul fiyat ve görünüş detaylarında değişiklik yapma hakkına sahiptir.


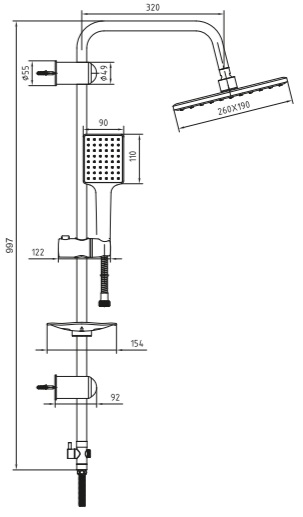

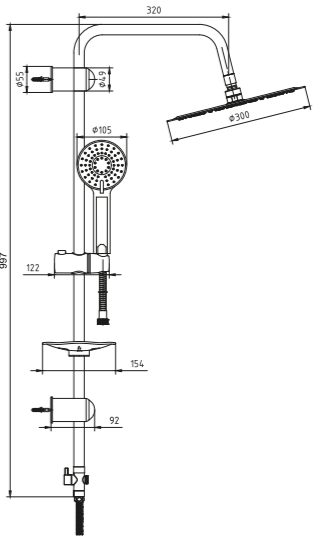

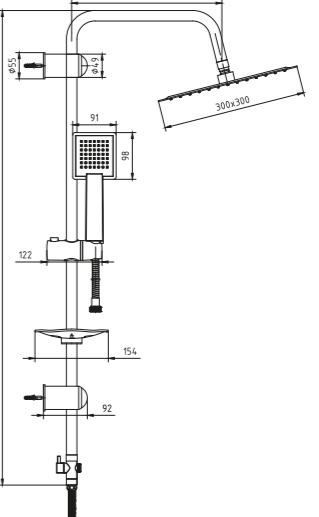
ÜRÜN	ÜRÜN KODU	ÜRÜN ADI	TEKNİK RESİM	LİSTE FİYATI ₺	KT. AD.
	102158010	KARIA DUŞ KOLONU <ul style="list-style-type: none"> • Ø 210 mm. Duş Başlığı • 3 Fonksiyonlu Kireç Kırıcı El Duşu • Yön Değiştiricili • Duş Borusu Yüksekliği Minimum 750 mm. • Maksimum 1080 mm. (Yükseklik Ayarlı) • Duş Borusu Uzunluğu 363 mm. 		6.362	1
	102158011	KNIDOS DUŞ KOLONU <ul style="list-style-type: none"> • 235x155 mm. Duş Başlığı • 5 Fonksiyonlu Kireç Kırıcı El Duşu • Yön Değiştiricili • Duş Borusu Yüksekliği Minimum 750 mm. • Maksimum 1080 mm. (Yükseklik Ayarlı) • Duş Borusu Uzunluğu 363 mm. 		6.863	1

• Bu sayfada belirtilen duş sistemleri ürünlerinin garanti süreleri 5 yıldır.
 • Fiyatlara KDV ayrıca dahil edilir. Tavsiye edilen bayi satış fiyatlarıdır.
 SİRKÜLER NO:S2430202

AR DUŞ KOLONLARI


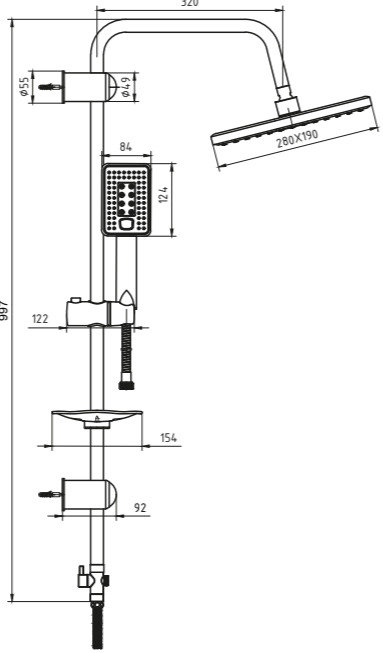

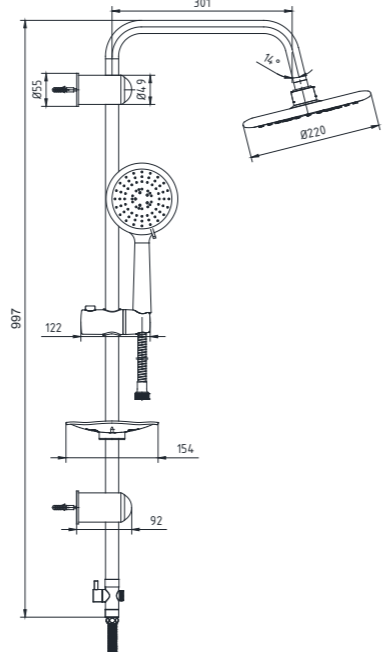
ÜRÜN	ÜRÜN KODU	ÜRÜN ADI	TEKNİK RESİM	LİSTE FİYATI ₺	KT. AD.
	102158025	SUGA DUŞ KOLONU <ul style="list-style-type: none"> • 205x205 mm. duş başlığı • Tek fonksiyonlu el duşu • Yön değiştiricili • Duş borusu uzunluğu 320 mm. 		3.250	4
	102158026 103558026 Mat Siyah	ACUBA DUŞ KOLONU <ul style="list-style-type: none"> • Ø 220 mm. duş başlığı • 3 fonksiyonlu el duşu • Yön değiştiricili • Duş borusu uzunluğu 301 mm. 		3.575 4.485	4 4
	102158034	NARIO DUŞ KOLONU <ul style="list-style-type: none"> • 260x200 mm. duş başlığı • 2 fonksiyonlu el duşu • Yön değiştiricili • Duş borusu uzunluğu 320 mm. 		3.770	4

- Bu sayfada belirtilen duş sistemleri ürünlerinin garanti süreleri 2 yıldır.
- Katalogta yer alan resimler bilgi içindir. ELMOR Tesisat Malzemesi Tic. A.Ş. mamul fiyat ve görünüş detaylarında değişiklik yapma hakkına sahiptir.

ÜRÜN	ÜRÜN KODU	ÜRÜN ADI	TEKNİK RESİM	LİSTE FİYATI ₺	KT. AD.
	102158021 103558021 Mat Siyah	LUCIA DUŞ KOLONU <ul style="list-style-type: none"> • 260x190 mm. duş başlığı • Tek fonksiyonlu el duşu • Yön değiştiricili • Duş borusu uzunluğu 320 mm. 		4.030 4.680	4 4
	102158036	ARK İNCE YUVARLAK DUŞ KOLONU <ul style="list-style-type: none"> • Ø 300 mm. duş başlığı • 2 fonksiyonlu el duşu • Yön değiştiricili • Duş borusu uzunluğu 320 mm. 		4.420	4
	102158035	ARK İNCE KARE DUŞ KOLONU <ul style="list-style-type: none"> • 300x300 mm. duş başlığı • Tek fonksiyonlu el duşu • Yön değiştiricili • Duş borusu uzunluğu 320 mm. 		4.420	4



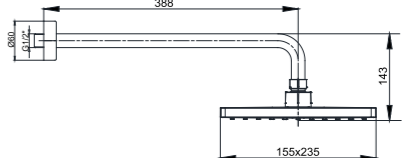
- Bu sayfada belirtilen duş sistemleri ürünlerinin garanti süreleri 2 yıldır.
- Fiyatlara KDV ayrıca dahil edilir. Tavsiye edilen bayi satış fiyatlarıdır. SİRKÜLER NO: S2430202

AR DUŞ KOLONLARI

ÜRÜN	ÜRÜN KODU	ÜRÜN ADI	TEKNİK RESİM	LİSTE FİYATI ₺	KT. AD.
	102158024 Mat Siyah	PINUS DUŞ KOLONU • 280x190 mm. duş başlığı • 3 fonksiyonlu el duşu • Yön değiştiricili • Duş borusu uzunluğu 320 mm.		4.615	4
	102158027 Altın Görümlü	ACUBA GOLD DUŞ KOLONU • Ø 220 mm. duş başlığı • 3 fonksiyonlu el duşu • Yön değiştiricili • Duş borusu uzunluğu 301 mm.		5.200	4

• Bu sayfada belirtilen duş sistemleri ürünlerinin garanti süreleri 2 yıldır.
• Katalogta yer alan resimler bilgi içindir. ELMOR Tesisat Malzemesi Tic. A.Ş. mamul fiyat ve görünüş detaylarında değişiklik yapma hakkına sahiptir.

AR DUŞ BAŞLIKLARI

ÜRÜN	ÜRÜN KODU	ÜRÜN ADI	TEKNİK RESİM	LİSTE FİYATI ₺	KT. AD.
	102145043	KARIA DUŞ BAŞLIĞI (TAVANDAN) • Çıkış ucu yüksekliği 240 mm. • Tek fonksiyonlu, kireç kırıcı • Rozet dahildir. • Ø 210 mm.		2.396	6
	102145042	KARIA DUŞ BAŞLIĞI (DUVARDAN) • Çıkış ucu uzunluğu 388 mm. • Tek fonksiyonlu, kireç kırıcı • Rozet dahildir. • Ø 210 mm.		2.571	6
	102145041	KNIDOS DUŞ BAŞLIĞI (TAVANDAN) • Çıkış ucu yüksekliği 238 mm. • Tek fonksiyonlu, kireç kırıcı • Rozet dahildir. • 155 x 235 mm.		2.438	6
	102145040	KNIDOS DUŞ BAŞLIĞI (DUVARDAN) • Çıkış ucu uzunluğu 388 mm. • Tek fonksiyonlu, kireç kırıcı • Rozet dahildir. • 155 x 235 mm.		2.620	6

• Bu sayfada belirtilen duş sistemleri ürünlerinin garanti süreleri 5 yıldır.

• Fiyatlara KDV ayrıca dahil edilir. Tavsiye edilen bayi satış fiyatlarıdır.
SİRKÜLER NO: S2430202

AR DUŞ BAŞLIKLARI

ÜRÜN	ÜRÜN KODU	ÜRÜN ADI	TEKNİK RESİM	LİSTE FİYATI ₺	KT. AD.
	102145039	TERRA DUŞ BAŞLIĞI (TAVANDAN) <ul style="list-style-type: none"> Çıkış ucu yüksekliği 233 mm. Tek fonksiyonlu, kireç kırıcı Rozet dahildir. 201 x 201 mm. 		2.438	6
	102145038	TERRA DUŞ BAŞLIĞI (DUVARDAN) <ul style="list-style-type: none"> Çıkış ucu uzunluğu 388 mm. Tek fonksiyonlu, kireç kırıcı Rozet dahildir. 201 x 201 mm. 		2.620	6
	102145044	ASYA DUŞ BAŞLIĞI TEK FONKSİYONLU <ul style="list-style-type: none"> Tek fonksiyonlu, kireç kırıcı Rozet dahildir. Çıkış ucu uzunluğu 175 mm. Ø 96 mm 		729	6
	102141008-BM	BLİSTERLİ DUŞ SİRALLİ <ul style="list-style-type: none"> 1/2"-1/2" 150 cm. Kenetli Spiralli 		400	12
	102141019-BM	BLİSTERLİ PVC DUŞ SİRALLİ <ul style="list-style-type: none"> 1/2"-1/2" 175 cm. PVC Spiralli 		429	12

• Bu sayfada belirtilen duş sistemleri ürünlerinin garanti süreleri 5 yıldır.

• Katalogda yer alan resimler bilgi içindir. ELMOR Tesisat Malzemesi Tic. A.Ş. mamul fiyat ve görünüş detaylarında değişiklik yapma hakkına sahiptir.

ÜRÜN	ÜRÜN KODU	ÜRÜN ADI	TEKNİK RESİM	LİSTE FİYATI ₺	KT. AD.
	102145063	ACUBA DUŞ BAŞLIĞI (TAVANDAN) <ul style="list-style-type: none"> Çıkış ucu yüksekliği 236 mm. Tek Fonksiyonlu, kireç kırıcı Rozet dahildir. Ø 220 mm. 		1.430	6
	103545063 Mat Siyah	ACUBA DUŞ BAŞLIĞI (DUVARDAN) <ul style="list-style-type: none"> Çıkış ucu uzunluğu 388 mm. Tek fonksiyonlu, kireç kırıcı Rozet dahildir. Ø 220 mm. 		1.820	6
	102145062	ACUBA DUŞ BAŞLIĞI (DUVARDAN) <ul style="list-style-type: none"> Çıkış ucu uzunluğu 388 mm. Tek fonksiyonlu, kireç kırıcı Rozet dahildir. Ø 220 mm. 		1.547	6
	103545062 Mat Siyah	ACUBA DUŞ BAŞLIĞI (DUVARDAN) <ul style="list-style-type: none"> Çıkış ucu uzunluğu 388 mm. Tek fonksiyonlu, kireç kırıcı Rozet dahildir. Ø 220 mm. 		2.015	6
	102145061	LUCIA DUŞ BAŞLIĞI (TAVANDAN) <ul style="list-style-type: none"> Çıkış ucu yüksekliği 242 mm. Tek fonksiyonlu, kireç kırıcı Rozet dahildir. Ø 260x190 mm. 		1.560	6
	103545061 Mat Siyah	LUCIA DUŞ BAŞLIĞI (TAVANDAN) <ul style="list-style-type: none"> Çıkış ucu yüksekliği 242 mm. Tek fonksiyonlu, kireç kırıcı Rozet dahildir. Ø 260x190 mm. 		1.950	6
	102145060	LUCIA DUŞ BAŞLIĞI (DUVARDAN) <ul style="list-style-type: none"> Çıkış ucu uzunluğu 388 mm. Tek fonksiyonlu, kireç kırıcı Rozet dahildir. Ø 260x190 mm. 		1.677	6
	103545060 Mat Siyah	LUCIA DUŞ BAŞLIĞI (DUVARDAN) <ul style="list-style-type: none"> Çıkış ucu uzunluğu 388 mm. Tek fonksiyonlu, kireç kırıcı Rozet dahildir. Ø 260x190 mm. 		2.145	6

• Bu sayfada belirtilen duş sistemleri ürünlerinin garanti süreleri 2 yıldır.

• Fiyatlara KDV ayrıca dahil edilir. Tavsiye edilen bayi satış fiyatlarıdır.
SİRKÜLER NO: S2430202

AR DUŞ BAŞLIKLARI

ÜRÜN	ÜRÜN KODU	ÜRÜN ADI	TEKNİK RESİM	LİSTE FİYATI ₺	KT. AD.
	102145057	ARK İNCE YUVARLAK DUŞ BAŞLIĞI (TAVANDAN) • Çıkış ucu yüksekliği 244 mm. • Tek fonksiyonlu, kireç kırıcı • Rozet dahildir. • Ø 300 mm.		1.950	6
	102145056	ARK İNCE YUVARLAK DUŞ BAŞLIĞI (DUVARDAN) • Çıkış ucu uzunluğu 388 mm. • Tek fonksiyonlu, kireç kırıcı • Rozet dahildir. • Ø 300 mm.		2.067	6
	102145059	ARK İNCE KARE DUŞ BAŞLIĞI (TAVANDAN) • Çıkış ucu yüksekliği 228 mm. • Tek fonksiyonlu, kireç kırıcı • Rozet dahildir. • 300x300 mm.		2.015	6
	102145058	ARK İNCE KARE DUŞ BAŞLIĞI (DUVARDAN) • Çıkış ucu uzunluğu 388 mm. • Tek fonksiyonlu, kireç kırıcı • Rozet dahildir. • 300x300 mm.		2.132	6

• Bu sayfada belirtilen duş sistemleri ürünlerinin garanti süreleri 2 yıldır.

• Katalogta yer alan resimler bilgi içindir. ELMOR Tesisat Malzemesi Tic. A.Ş. mamul fiyat ve görünüş detaylarında değişiklik yapma hakkına sahiptir.

YAK TOPAÇ SERİSİ

ÜRÜN	ÜRÜN KODU	ÜRÜN ADI	TEKNİK RESİM	LİSTE FİYATI ₺	KT. AD.
	102109401	KISA MUSLUK • Çıkış ucu uzunluğu 78 mm. • Rozet dahil değildir.		504	25
	102109401-BM	• Blister ambalajlıdır. • Rozet dahildir.		550	25
	102109411	UZUN MUSLUK • Çıkış ucu uzunluğu 112 mm. • Rozet dahil değildir.		550	25
	102109411-BM	• Blister ambalajlıdır • Rozet dahildir.		569	25
	102109431	ÇAMAŞIR MUSLUĞU • Rakorsuz • Çıkış ucu uzunluğu 49 mm. • Rozet dahil değildir		504	25
	102109431-BM	• Blister ambalajlıdır • Rozet dahildir.		528	25
	102109421	ÇAMAŞIR MUSLUĞU • Rakorlu • Çıkış ucu uzunluğu 49 mm. • Rozet dahil değildir.		598	25

• Fiyatlara KDV ayrıca dahil edilir. Tavsiye edilen bayi satış fiyatlarıdır.
SİRKÜLER NO: S2430202

YAK MUSLUKLAR

ÜRÜN	ÜRÜN KODU	ÜRÜN ADI	TEKNİK RESİM	LİSTE FİYATI ₺	KT. AD.
	102111512	FİLTRELİ MİNİ KÜRESEL ARA MUSLUK • 90° küresel salmastralı • Blister ambalajlı • Rozet dahildir.		298	50
	102111515	MİNİ KÜRESEL ÇAMAŞIR MUSLUĞU • 90° küresel salmastralı • Blister ambalajlı • Rozet dahildir.		356	50
	102111521	ÇİFT ÇIKIŞLI ARA MUSLUK • Rozet dahil değildir. • Standart salmastralı		720	10

ÜRÜN	ÜRÜN KODU	ÜRÜN ADI	TEKNİK RESİM	LİSTE FİYATI ₺	KT. AD.
	102111531 Krom 103511531 Mat Siyah	ARA KESME VALFİ (KARE 1/2" Ø20) • Tesisat bağlantısı G 1/2" çap Ø20 mm. • PP-R gövde yapısına sahiptir • Boy ayarı tesisatın sıva üstünden derinliğine göre ayarlanabilir rozet • Fayans kırmadan değiştirilebilir seramik salmastralı • 90° seramik salmastralı • Rozet dahildir.		602	36
	102111532 Krom 103511532 Mat Siyah	ARA KESME VALFİ (KARE 3/4" Ø25) • Tesisat bağlantısı G 3/4" çap Ø25 mm. • PP-R gövde yapısına sahiptir • Boy ayarı tesisatın sıva üstünden derinliğine göre ayarlanabilir rozet • Fayans kırmadan değiştirilebilir seramik salmastralı • 90° seramik salmastralı • Rozet dahildir.		673	36
	102111531T1 Krom 103511531T1 Mat Siyah	ARA KESME VALFİ-UZUN TİP (KARE 1/2" Ø20) • Tesisat bağlantısı G 1/2" çap Ø20 mm. • PP-R gövde yapısına sahiptir • Boy ayarı tesisatın sıva üstünden derinliğine göre ayarlanabilir rozet • Fayans kırmadan değiştirilebilir seramik salmastralı • 90° seramik salmastralı • Rozet dahildir.		722	36
	102111532T1 Krom 103511532T1 Mat Siyah	ARA KESME VALFİ-UZUN TİP (KARE 3/4" Ø25) • Tesisat bağlantısı G 3/4" çap Ø25 mm. • PP-R gövde yapısına sahiptir • Boy ayarı tesisatın sıva üstünden derinliğine göre ayarlanabilir rozet • Fayans kırmadan değiştirilebilir seramik salmastra • 90° seramik salmastralıdır • Rozet dahildir.		806	36
				1.008	36

YAK MUSLUKLAR

ÜRÜN	ÜRÜN KODU	ÜRÜN ADI	TEKNİK RESİM	LİSTE FİYATI ₺	KT. AD.
	102111524 Krom	ARA KESME VALFİ (YUVARLAK 1/2" Ø20)		602	36
	103511524 Mat Siyah	<ul style="list-style-type: none"> Tesisat bağlantısı G 1/2" çap Ø20 mm. PP-R gövde yapısına sahiptir Boy ayarı tesisatın sıva üstünden derinliğine göre ayarlanabilir rozet Fayans kırmadan değiştirilebilir seramik salmastralı 90° seramik salmastralı Rozet dahildir. 		748	36
	102111525 Krom	ARA KESME VALFİ (YUVARLAK 3/4" Ø25)		673	36
	103511525 Mat Siyah	<ul style="list-style-type: none"> Tesisat bağlantısı G 3/4" çap Ø25 mm. PP-R gövde yapısına sahiptir Boy ayarı tesisatın sıva üstünden derinliğine göre ayarlanabilir rozet Fayans kırmadan değiştirilebilir seramik salmastralı 90° seramik salmastralı Rozet dahildir. 		842	36
	102111524T1 Krom	ARA KESME VALFİ-UZUN TİP (YUVARLAK 1/2" Ø20)		722	36
	103511524T1 Mat Siyah	<ul style="list-style-type: none"> Tesisat bağlantısı G 1/2" çap Ø20 mm. PP-R gövde yapısına sahiptir Boy ayarı tesisatın sıva üstünden derinliğine göre ayarlanabilir rozet Fayans kırmadan değiştirilebilir seramik salmastralı 90° seramik salmastralı Rozet dahildir. 		902	36
	102111525T1 Krom	ARA KESME VALFİ-UZUN TİP (YUVARLAK 3/4" Ø25)		806	36
	103511525T1 Mat Siyah	<ul style="list-style-type: none"> Tesisat bağlantısı G 3/4" çap Ø25 mm. PP-R gövde yapısına sahiptir Boy ayarı tesisatın sıva üstünden derinliğine göre ayarlanabilir rozet Fayans kırmadan değiştirilebilir seramik salmastra 90° seramik salmastralıdır Rozet dahildir. 		1.008	36

• Katalogta yer alan resimler bilgi içindir. ELMOR Tesisat Malzemesi Tic. A.Ş. mamul fiyat ve görünüş detaylarında değişiklik yapma hakkına sahiptir.

ÜRÜN	ÜRÜN KODU	ÜRÜN ADI	TEKNİK RESİM	LİSTE FİYATI ₺	KT. AD.
	102111505	ARA TAHARET MUSLUĞU		403	50
		<ul style="list-style-type: none"> 90° Seramik salmastralı Blister ambalajlı Rozet dahildir. 			
	102111510	ARA TAHARET MUSLUĞU		558	50
		<ul style="list-style-type: none"> 90° Seramik salmastralı Blister ambalajlı Rozet dahildir. 			
	102111114	SİRALLI TAHARET MUSLUĞU		1.373	12
		<ul style="list-style-type: none"> 150 cm. Spiralli "shut off"lu el duşu Sabit askı grubu Rozet dahildir. 			

• Fiyatlara KDV ayrıca dahil edilir. Tavsiye edilen bayi satış fiyatlarıdır.
SİRKÜLER NO: S2430202

YAK MUSLUKLAR

ÜRÜN	ÜRÜN KODU	ÜRÜN ADI	TEKNİK RESİM	LİSTE FİYATI ₺	KT. AD.
	102122002	BAS BIRAK VANA (Ø 25 MM 3/4") <ul style="list-style-type: none"> • Ø 25 mm. 3/4" • PP-R gövde • Kolay işçilik • Ek malzemeye ihtiyaç duyulmadan PP-R plastik boru ile birleştirilebilir • Değiştirilebilir kumanda (salmastra) grubu • Boy ayarlanabilir rozet • Pisuvlar ve klozetlerde kullanım özelliği • Hela yıkayıcı özelliği • Genel mekanlarda kullanıma uygun (okul, hastane, dinlenme tesisi vb.) • 5 yıl garantili 		1.557	36
	102122003	BAS BIRAK VANA (Ø 32 MM 1") <ul style="list-style-type: none"> • Ø 32 mm. 1" • PP-R gövde • Kolay işçilik • Ek malzemeye ihtiyaç duyulmadan PP-R plastik boru ile birleştirilebilir • Değiştirilebilir kumanda (salmastra) grubu • Boy ayarlanabilir rozet • Pisuvlar ve klozetlerde kullanım özelliği • Hela yıkayıcı özelliği • Genel mekanlarda kullanıma uygun (okul, hastane, dinlenme tesisi vb.) • 5 yıl garantili 		1.619	36

YAK SIFONLAR

ÜRÜN	ÜRÜN KODU	ÜRÜN ADI	TEKNİK RESİM	LİSTE FİYATI ₺	KT. AD.
	102199625	TAŞMALI BAS BIRAK LAVABO SIFON BAŞLIĞI <ul style="list-style-type: none"> • Bas/bırak mekanizmalı • Krom kaplı piriç • Taşma deliği olan lavabolarla uyumludur 		1.097	12
	102199627	TAŞMASIZ BAS BIRAK LAVABO SIFON BAŞLIĞI <ul style="list-style-type: none"> • Bas/bırak mekanizmalı • Krom kaplı piriç • Taşma deliği olmayan lavabolarla uyumludur 		1.130	12
	102199626	TAŞMALI / TAŞMASIZ BAS BIRAK LAVABO SIFON BAŞLIĞI <ul style="list-style-type: none"> • Bas/bırak mekanizmalı • Krom kaplı piriç • Taşmalı ve taşmasız lavabolarla uyumludur 		1.130	12
	102119057	U BORULU LAVABO SIFONU <ul style="list-style-type: none"> • Dikey Boru Uzunluğu: min: 55 mm./ max: 85 mm. • Yatay Boru Uzunluğu: 270 mm. • Çıkış Ucu Çapı: 32 mm. • Rozet Dahil: 64 mm. 		1.365	16

YAK SIFONLAR

ÜRÜN	ÜRÜN KODU	ÜRÜN ADI	TEKNİK RESİM	LİSTE FİYATI ₺	KT. AD.
	102119058	U BORULU LAVABO SIFONU <ul style="list-style-type: none"> Sabit kapaklıdır Dikey Boru Uzunluğu: min: 240 mm./max: 270 mm. Yatay Boru Uzunluğu: 270 mm. Çıkış Ucu Çapı: 32 mm. Rozet Dahil: 64 mm. Taşma deliği olan lavabolarla uyumludur 		1.769	16
	102119072	U BORULU LAVABO SIFONU <ul style="list-style-type: none"> Sabit kapaklıdır Dikey Boru Uzunluğu: min: 240 mm./ max: 270 mm. Yatay Boru Uzunluğu: 270 mm. Çıkış Ucu Çapı: 32 mm. Rozet Dahil: 64 mm. Taşma deliği olmayan lavabolarla uyumludur 		1.919	16
	102119073	TAŞMALI BAS BIRAK LAVABO SIFONU <ul style="list-style-type: none"> Bas/bırak mekanizmalı Dikey Boru Uzunluğu: min: 240 mm./max: 270 mm. Yatay Boru Uzunluğu: 270 mm. Çıkış Ucu Çapı: 32 mm. Rozet Dahil: 64 mm. Taşma deliği olan lavabolarla uyumludur 		2.041	16
	102119074	TAŞMALI / TAŞMASIZ BAS BIRAK LAVABO SIFONU <ul style="list-style-type: none"> Bas/bırak mekanizmalı Dikey Boru Uzunluğu: min: 240 mm./max: 270 mm. Yatay Boru Uzunluğu: 270 mm. Çıkış Ucu Çapı: 32 mm. Rozet Dahil: 64 mm. Taşmalı ve taşmasız lavabolarla uyumludur 		2.103	16

ÜRÜN	ÜRÜN KODU	ÜRÜN ADI	TEKNİK RESİM	LİSTE FİYATI ₺	KT. AD.
	102119075	TAŞMASIZ BAS BIRAK LAVABO SIFONU <ul style="list-style-type: none"> Bas/bırak mekanizmalı Dikey Boru Uzunluğu: min: 240 mm./max: 270 mm. Yatay Boru Uzunluğu: 270 mm. Çıkış Ucu Çapı: 32 mm. Rozet Dahil: 64 mm. Taşma deliği olmayan lavabolarla uyumludur 		2.103	16
	102119059	MİNİMAL LAVABO SIFONU <ul style="list-style-type: none"> Sabit kapaklıdır Dikey Boru Uzunluğu: min: 220 mm./ max: 300 mm. Yatay Boru Uzunluğu: 330 mm. Çıkış Ucu Çapı: 32 mm. Rozet Dahil: 70 mm. Taşma deliği olmayan lavabolarla uyumludur 		2.292	12
	102119062	PLASTİK SIFON DÜZ ÇIKIŞLI KÖRÜKLÜ		229	16

YAK REZERVUAR İÇ TAKIM

ÜRÜN	ÜRÜN KODU	ÜRÜN ADI	TEKNİK RESİM	LİSTE FİYATI ₺	KT. AD.
	101013001	REZERVUAR İÇ TAKIMI, ÇİFT BASMALI <ul style="list-style-type: none"> 3/6 - 4,5/9 L kademeli Doldurma Grubu Ağız Çapı 1/2" (3/8" Adaptörlü) 		1.161	6
	101013002	REZERVUAR İÇ TAKIMI, ÇİFT BASMALI, KADEMELİ YENİ <ul style="list-style-type: none"> 3/6 - 4,5/9 L kademeli Doldurma Grubu Ağız Çapı 1/2" (3/8" Adaptörlü) 		1.045	6

YAK UZATMALAR ve ROZETLER

ÜRÜN	ÜRÜN KODU	ÜRÜN ADI	TEKNİK RESİM	LİSTE FİYATI ₺	KT. AD.
	102134210 102134215 102134220 102134225 102134230 102134240 102134250	1 cm R 1/2" 1,5 cm R 1/2" 2 cm R 1/2" 2,5 cm R 1/2" 3 cm R 1/2" 4 cm R 1/2" 5 cm R 1/2"		78 95 111 131 151 195 218	135 100 80 60 50 35 30
	102134021 102134022 102134023 102134024 102134025	2 cm G 1/2" 2,5 cm G 1/2" 3 cm G 1/2" 4 cm G 1/2" 5 cm G 1/2"	 • TS 3143'uygundur	130 151 173 203 244	80 60 50 35 30
	110715803	MUSLUK ROZETİ		33	250
	110721566	ÇAMAŞIR MUSLUK ROZETİ		51	100

NOTLAR:

NOTLAR:

GENEL DAĞITIM

ELMOR TESİSAT MALZEMESİ TİCARET A.Ş.

Merkez

Esentepe Mah. Kasap Sokak, No:15/1 Şişli/İstanbul
Tel: (0212) 705 51 00 Faks: (0212) 249 90 91
www.eca.com.tr elmor@elmor.com.tr

İstanbul Bölge Satış Müdürlüğü

Esentepe Mah. Kasap Sokak,
No:15/1 Şişli/İstanbul
Tel: (0212) 705 51 00
Faks: (0212) 249 90 91

Ankara Bölge Satış Müdürlüğü

İlkbahar mah. Turan Güneş Blv.
No:67/1 Yıldız/Çankaya/Ankara
Tel: (0850) 258 30 20
Faks: (0312) 490 04 45

İzmir Bölge Satış Müdürlüğü

Gaziler Cad. Yenişehir İş Merkezi
No: 478/106 Yenişehir/İZMİR
Tel: (0850) 258 30 40
Faks: (0232) 469 82 30

Adana Bölge Satış Müdürlüğü

2000 Evler Mh. 76066 Sk.
Fonte İş Merkezi - A Blok
No: 2 İç Kapı No:6 ADANA
Tel: (0850) 258 30 00
Faks: (0322) 234 00 76

Antalya Bölge Satış Müdürlüğü

Gebizli Mh: Termassos Bulvarı
By Plaza A Blok Kat:4
No:50/8 Muratpaşa/ANTALYA
Tel: (0850) 258 30 60
Faks: (0242) 312 63 20

Bursa Bölge Satış Müdürlüğü

23 Nisan Mh. Yunus Emre Cad.
255. Sk. Tuğtaş Ofis No: 1 Kat: 4
D: 14 Nilüfer/BURSA
Tel: (0850) 258 30 50
Faks: (0224) 453 13 70

Trabzon Bölge Satış Müdürlüğü

2 Nolu Beşirli Mh.
Devlet Sahil Yolu Cad. 148/1
Ortahisar/TRABZON
Tel: (0850) 258 30 70
Faks: (0462) 223 61 22

Samsun Bölge Ofis

Borkonut Center İş Merkezi
Kılıçdede Mh. Kastamonu Sk.
No:8 / B Kat: 5 / 66
İlkadım/SAMSUN
Tel: (0362) 435 74 30
Faks: (0362) 435 74 34

Diyarbakır Bölge Temsilciliği

Mezopotamya Mh. 332 Sk.
Kutay Plaza Trend Office
No: 6 Kat: 8/30 Kayapınar/
DİYARBAKIR
Tel: (0412) 257 40 33
Faks: (0412) 257 40 34

Kayseri Bölge Temsilciliği

Hunat Mah. Nuh Mehmet
Baldöktü Sok. Özer Plaza
Kat:6 No:23 Melikgazi/KAYSERİ
GSM : (0535) 490 36 36
Faks: (0352) 232 35 87

TEŞHİR ve GALERİLER

İstanbul Elmor Plus

Erenköy Mh. Şemsettin
Günaltay Cad. No:207/17-18
Güler Apt. Kadıköy
Tel: (0216) 445 67 93

Ankara Elmor Plus

İlkbahar mah. Turan Güneş Blv.
No:67 Yıldız/Çankaya/Ankara
Tel: (0850) 258 30 30
Faks: (0312) 490 04 45

İzmir Anıt Mağaza

Şehit Nevres Bulvarı No:1
Alsancak Konak/İZMİR
Tel: (0850) 258 30 40
Faks: (0232) 469 82 30

Adana Elmor Plus

Gürselpaşa Mh. Aliya İzzet
Begoviç Bulv. B Blok No: 6/A
Seyhan/ADANA
Tel: (0322) 249 00 88
Faks: (0322) 249 00 66

SATIŞ SONRASI SERVİS



EMAR SATIŞ SONRASI MÜŞTERİ HİZMETLERİ SANAYİ ve TİCARET A.Ş.



Emar Servis Müdürlüğü

İstanbul Bölge Servis Şefliği

Esentepe Mh. Kasap Sk. No:15/1
34394 Şişli/İSTANBUL
Tel: (0212) 370 13 22
Faks: (0212) 370 13 23

Ankara Bölge Servis Şefliği

Turan Güneş Blv. No:67/2
Yıldız -Çankaya / ANKARA
Tel: (0212) 370 13 22
Faks: (0212) 370 13 23

İzmir Bölge Servis Şefliği

1348 Sk. Keremoglu İş Merkezi
No:2/E Yenişehir / İZMİR
Tel: (0212) 370 13 22
Faks: (0212) 370 13 23

Antalya Bölge Servis Şefliği

Gebizli Mh. Termessos Bulvarı
50A/8(302) BY Plaza A Blok
Muratpaşa / ANTALYA
Tel: (0212) 370 13 22
Faks: (0212) 370 13 23

www.emarservis.com.tr

emar@emarservis.com.tr



www.eca.com.tr

GENEL DAĞITIM

Elmor Tesisat Malzemesi Ticaret A.Ş.

Tel: (0212) 705 51 00

elmor@elmor.com.tr

YETKİLİ SERVİS

Emar Satış Sonrası Müşteri Hizmetleri San. Tic. A.Ş.

Tel: (0212) 370 13 22

emar@emarservis.com.tr

