



# GÖMME REZERVUAR

FİYAT LİSTESİ 2025/1

## İÇİNDEKİLER

## GÖMME REZERVUAR SİSTEMLERİ

## SMOOTH

Gömme Rezervuar 3'lü Set	02
Asma Klozet İçin Metal Ayaklı Sistem	04
Asma Klozet İçin Metal Ayaksız Set	05
Asma Klozet İçin Duvar Önü Hızlı Montaj Sistem	06
Asma Klozet İçin Yere Hızlı Montaj Set	07
Sirtsirta İkili Yere Hızlı Montaj Set	08
Asma Klozet İçin Duvar Önü Hızlı Montaj Sistem	09
Asma Klozet İçin Yere Hızlı Montaj	10
Helataşı İçin Basic Sistem	11
Tek Ve Çocuk Klozeti İçin Set	12
Duvara Tam Dayalı Klozet İçin Set	13

## EASY

Asma Klozet İçin Metal Ayaklı Sistem	14
Asma Klozet İçin Metal Ayaksız Sistem	15

Asma Klozet İçin Duvar Önü Hızlı Montaj	16
Asma Klozet İçin Yere Hızlı Montaj	17
Sirtsirta İkili Yere Hızlı Montaj Set	18
Asma Klozet İçin Yere Hızlı Montaj Set Dik Pis Su Çıkışı	19
Helataşı İçin Set - Basic Sistem	20
Tek ve Çocuk Klozeti İçin Set	21
Duvara Tam Dayalı Klozet İçin Set	22

## GLASSBOX


Glassbox Duvar Önü Cam Rezervuar	23
----------------------------------	----

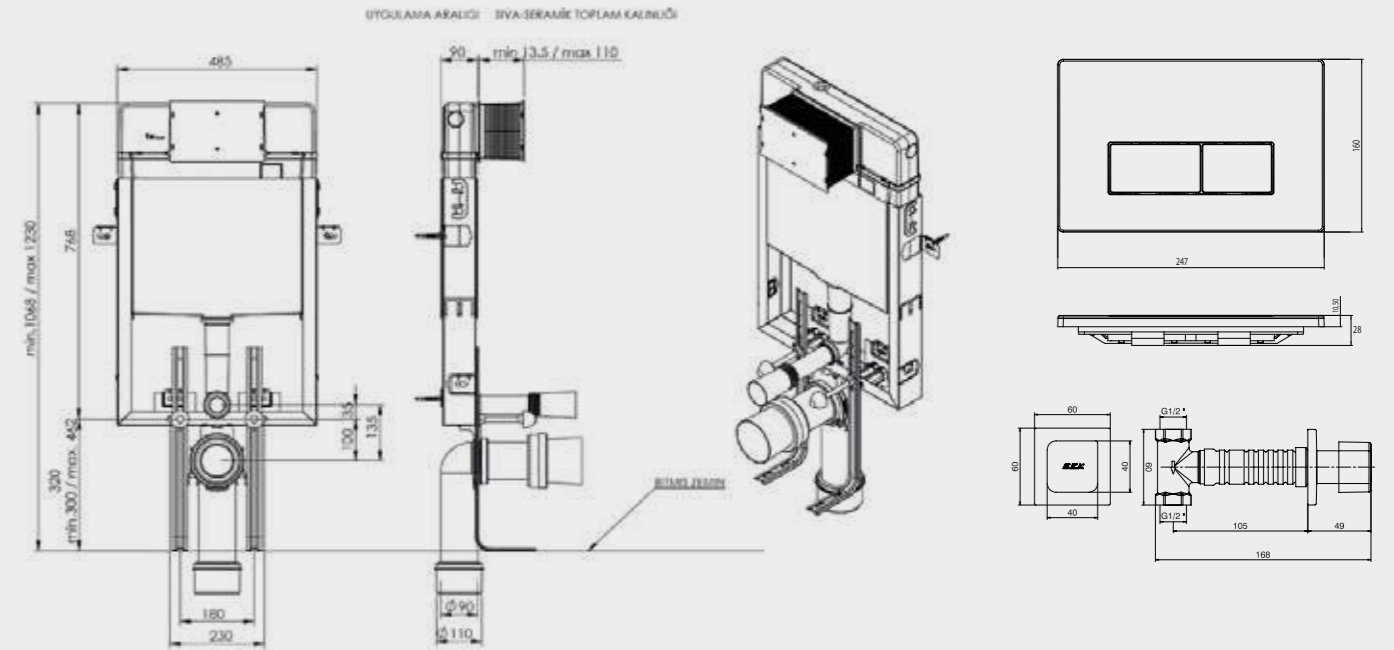
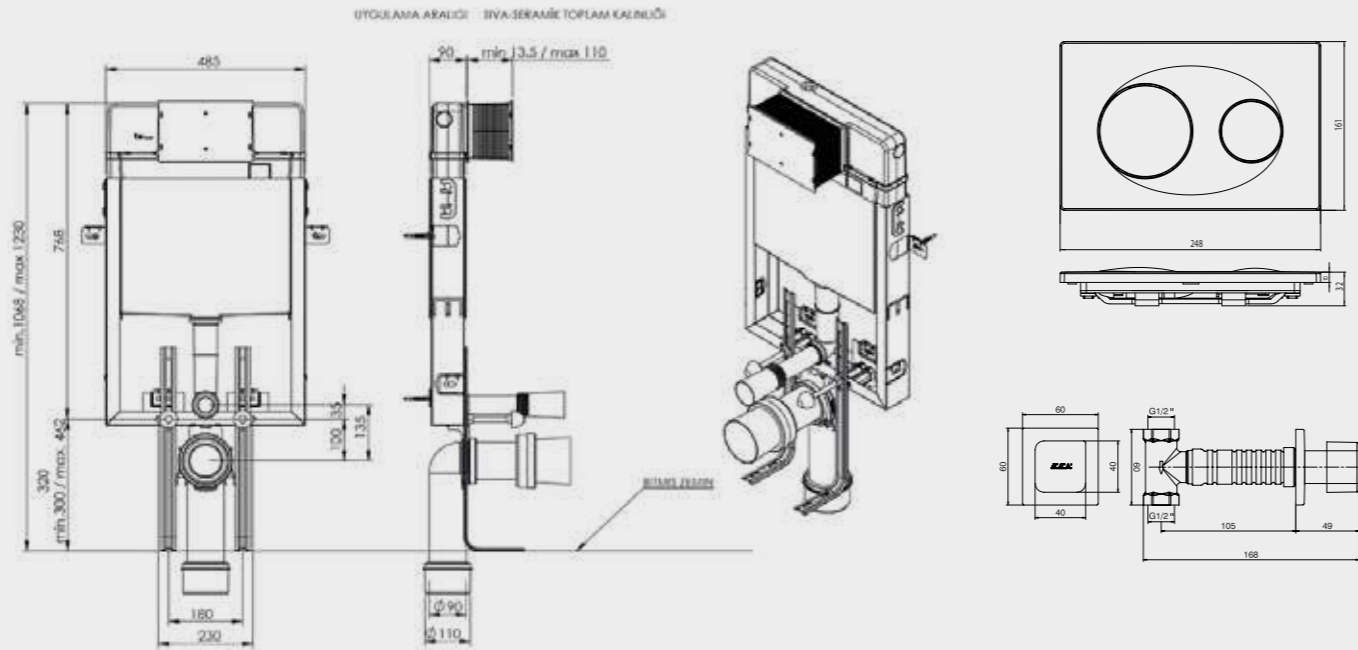
## KUMANDA PANELLERİ

P40 - P67 Paneller	24
P57 - P58 Paneller	25
P54 Cam Paneller	25
Sensörlü	26
Paneller	27-28


## GÖMME REZERVUAR 3'LÜ SET

ÜRÜN	ÜRÜN KODU	ÜRÜN ADI	LİSTE FİYATI ₺
	T020111BK4024	<b>GÖMME REZERVUAR 3'LÜ SET</b>  <ul style="list-style-type: none"> <li>• <b>T020111:</b> SEREL SMOOTH GÖMME REZERVUAR</li> <li>• Tuğla, bims, ytong duvara uygun kullanım.</li> <li>• 8 cm. kalınlığında galvaniz çerçeve (izolasyon straforuyla beraber 8,5 cm kalınlık)</li> <li>• 3 - 6 Lt. çift kademeli boşaltma sistemi</li> <li>• Darbeye ve soğuğa karşı dayanıklı gövde.</li> <li>• Contalar hariç 5 yıl garanti.</li> </ul> <ul style="list-style-type: none"> <li>• <b>P400180:</b> SEREL YUVARLAK PARMAK İZİ BIRAKMAYAN PANEL</li> <li>• <b>102151024:</b> E.C.A. ANKASTRE ARA KESME VALFİ</li> </ul>	7.307
* Minimum 25 adet ve katları sipariş verilmelidir.			


ÜRÜN	ÜRÜN KODU	ÜRÜN ADI	LİSTE FİYATI ₺
	T020111BK5824	<b>GÖMME REZERVUAR 3'LÜ SET</b>  <ul style="list-style-type: none"> <li>• <b>T020111:</b> SEREL SMOOTH GÖMME REZERVUAR</li> <li>• Tuğla, bims, ytong duvara uygun kullanım.</li> <li>• 8 cm. kalınlığında galvaniz çerçeve (izolasyon straforuyla beraber 8,5 cm kalınlık)</li> <li>• 3 - 6 Lt. çift kademeli boşaltma sistemi</li> <li>• Darbeye ve soğuğa karşı dayanıklı gövde.</li> <li>• Contalar hariç 5 yıl garanti.</li> </ul> <ul style="list-style-type: none"> <li>• <b>P580180:</b> SEREL DİKDÖRTGEN PARMAK İZİ BIRAKMAYAN PANEL</li> <li>• <b>102151024:</b> E.C.A. ANKASTRE ARA KESME VALFİ</li> </ul>	7.307
* Minimum 25 adet ve katları sipariş verilmelidir.			

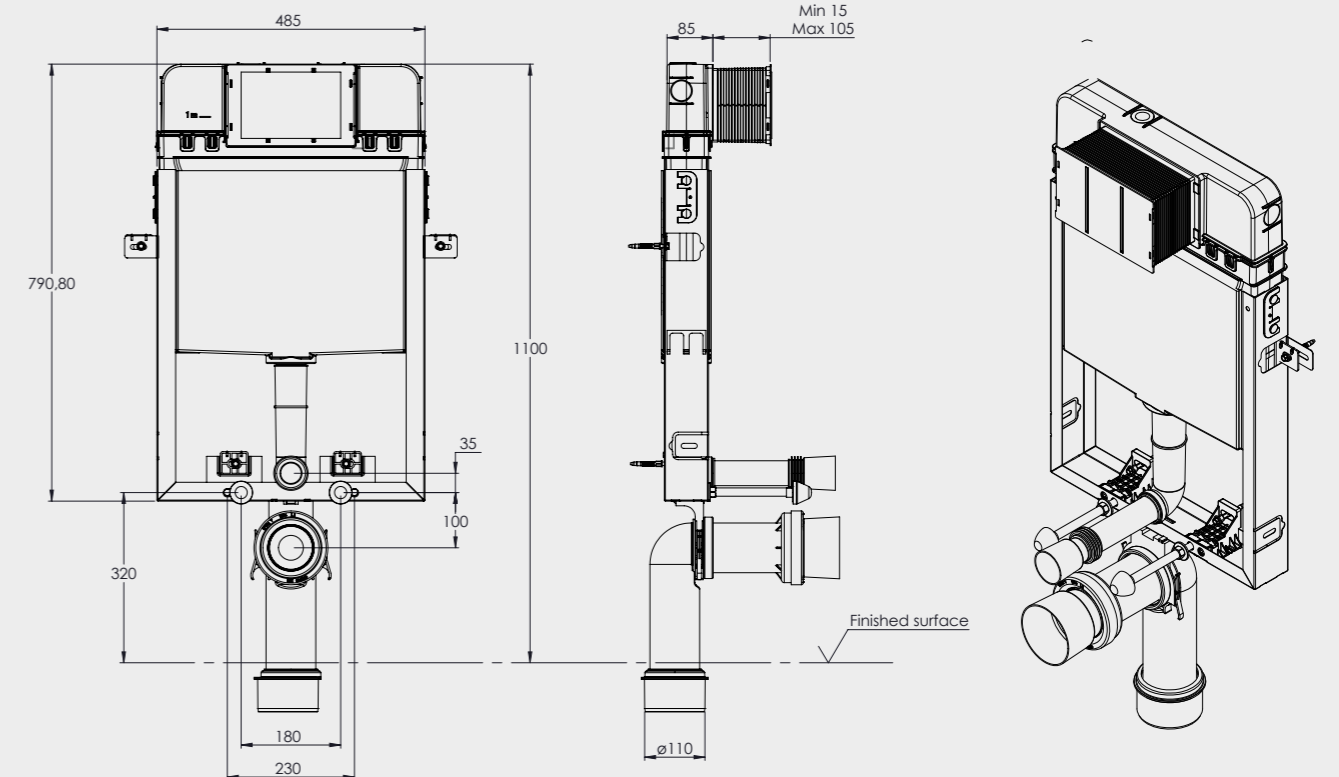
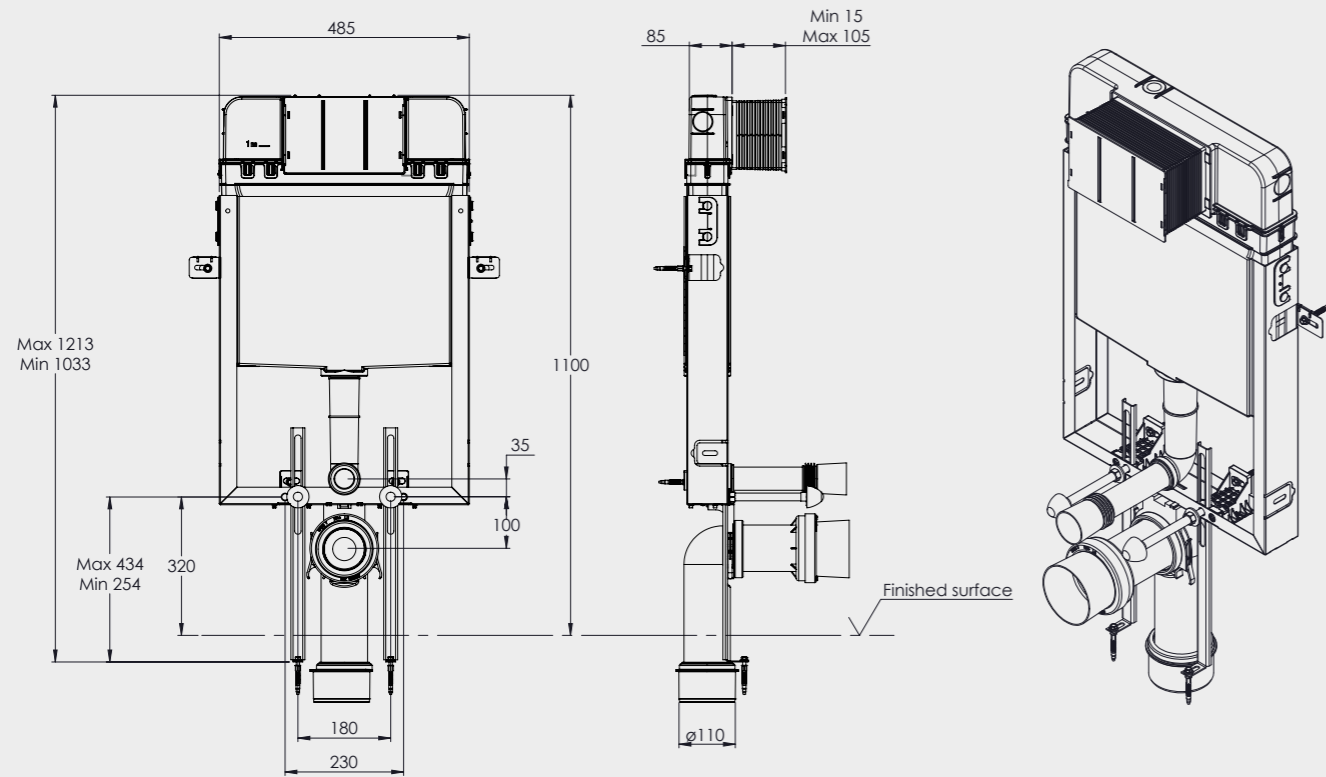


## ASMA KLOZET İÇİN METAL AYAKLI SİSTEM


ÜRÜN	ÜRÜN KODU	ÜRÜN ADI	LİSTE FİYATI ₺
	T020111	<b>SMOOTH ASMA KLOZET İÇİN METAL AYAKLI SİSTEM</b> <ul style="list-style-type: none"> <li>Tuğla, bims, ytong duvara uygun kullanım.</li> <li>8 cm. kalınlığında galvaniz çerçeve (izolasyon straforuyla beraber 8,5 cm kalınlık)</li> <li>3 - 6 Lt. çift kademeli boşaltma sistemi</li> <li>Darbeye ve soğuğa karşı dayanıklı gövde.</li> <li>Contalar hariç 5 yıl garanti.</li> </ul>	4.753
SMOOTH		* Minimum 25 adet ve katları sipariş verilmelidir.	

## ASMA KLOZET İÇİN METAL AYAKSIZ SET


ÜRÜN	ÜRÜN KODU	ÜRÜN ADI	LİSTE FİYATI ₺
	T020112	<b>SMOOTH ASMA KLOZET İÇİN METAL AYAKSIZ SET</b> <ul style="list-style-type: none"> <li>Tuğla, bims, ytong duvara uygun kullanım.</li> <li>8 cm. kalınlığında galvaniz çerçeve (izolasyon straforuyla beraber 8,5 cm kalınlık)</li> <li>3 - 6 Lt. çift kademeli boşaltma sistemi</li> <li>Darbeye ve soğuğa karşı dayanıklı gövde.</li> <li>Contalar hariç 5 yıl garanti.</li> </ul>	4.561
SMOOTH		* Minimum 25 adet ve katları sipariş verilmelidir.	

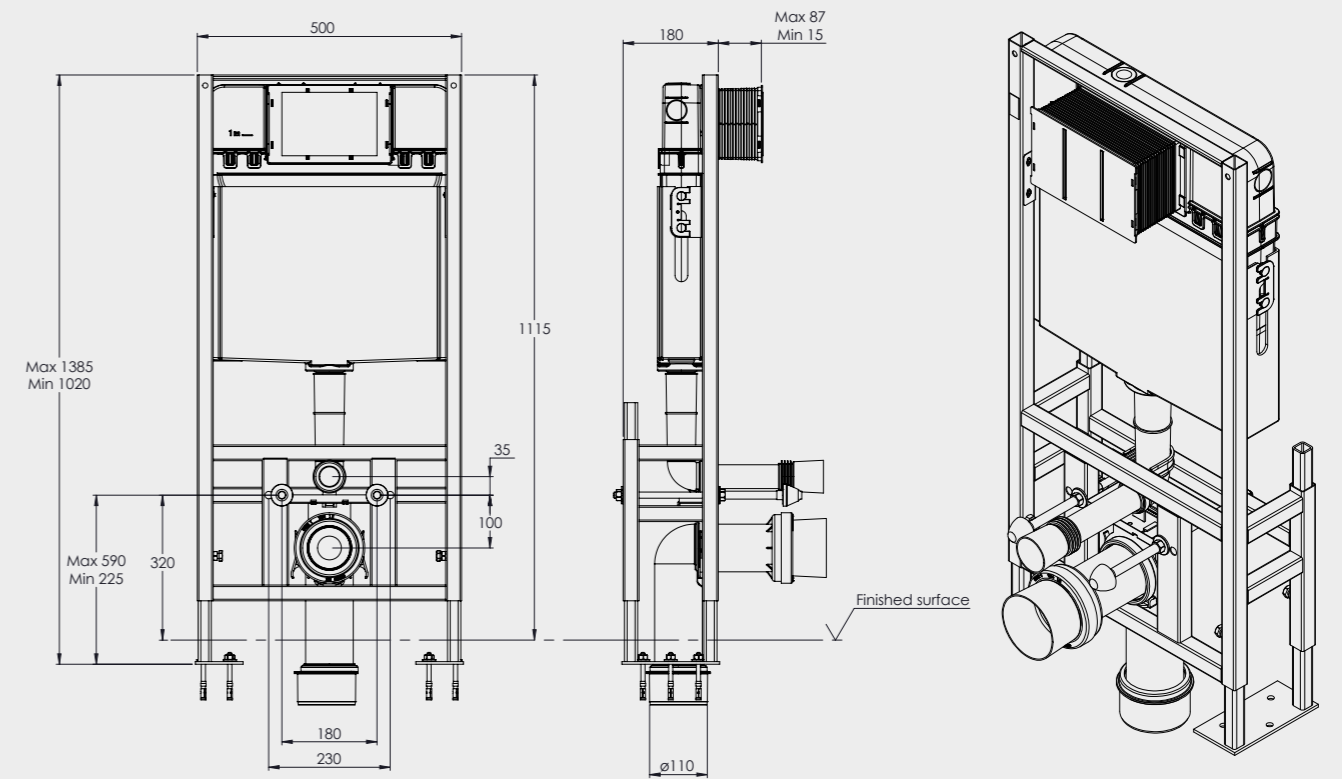
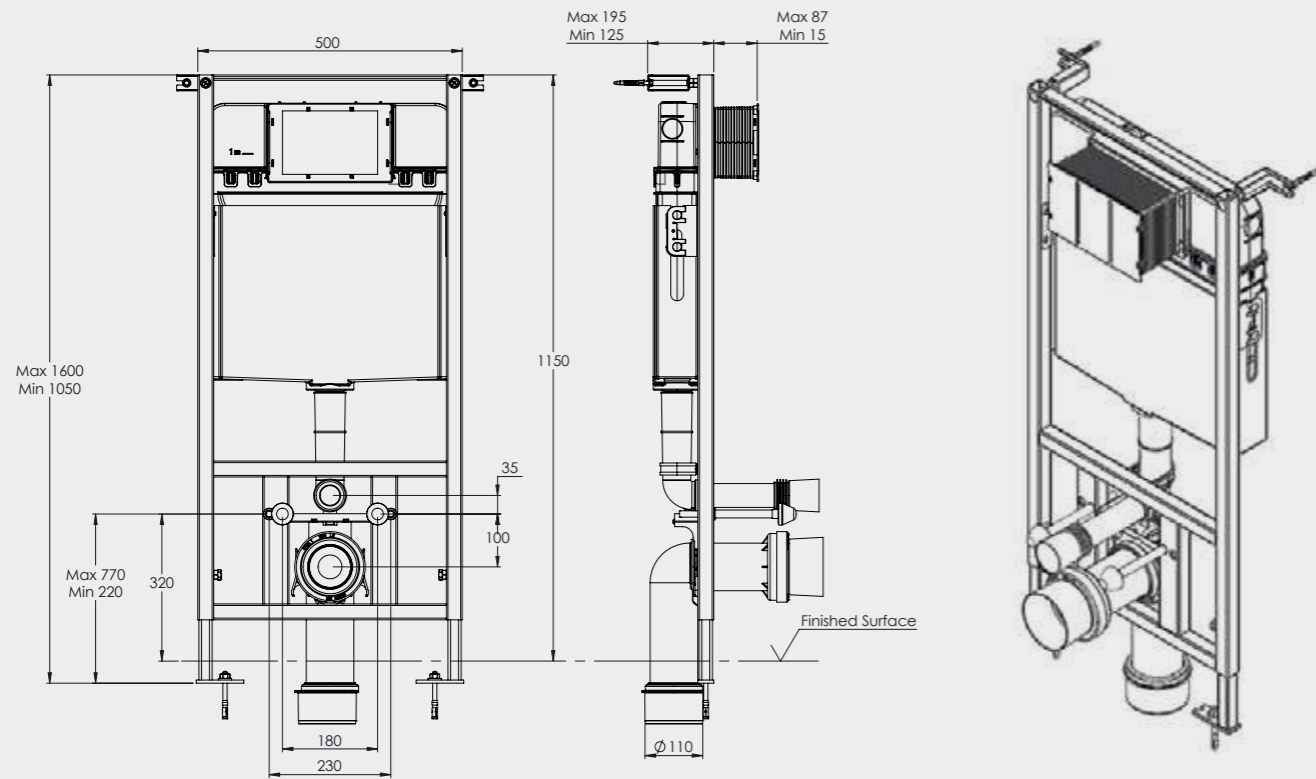


## ASMA KLOZET İÇİN DUVAR ÖNÜ HIZLI MONTAJ SİSTEMİ

ÜRÜN	ÜRÜN KODU	ÜRÜN ADI	LİSTE FİYATI ₺
	T022113	<b>SMOOTH ASMA KLOZET İÇİN DUVAR ÖNÜ HIZLI MONTAJ SİSTEMİ</b>	8.024
SMOOTH		<ul style="list-style-type: none"> <li>• Arkası tuğla, önü alçıpan duvara uygun kullanım</li> <li>• Min. 12 cm - Max 18 cm kalınlık. Universal pis su çıkışı.</li> <li>• 3-6 lt. çift kademeli boşaltma sistemi</li> <li>• Darbeye ve soğuğa karşı dayanıklı gövde</li> <li>• Contalar hariç 5 yıl garanti</li> </ul>	
		* Minimum 25 adet ve katları sipariş verilmelidir.	


## ASMA KLOZET İÇİN YERE HIZLI MONTAJ SETİ

ÜRÜN	ÜRÜN KODU	ÜRÜN ADI	LİSTE FİYATI ₺
	T022114	<b>SMOOTH ALÇIPAN DUVAR İÇİN YERE HIZLI MONTAJ SETİ</b>	8.510
SMOOTH		<ul style="list-style-type: none"> <li>• Alçıpan duvara uygun kullanım.</li> <li>• 18 cm. kalınlık. Universal pis su çıkışı</li> <li>• 3 - 6 Lt. çift kademeli boşaltma sistemi</li> <li>• Darbeye ve soğuğa karşı dayanıklı gövde.</li> <li>• Contalar hariç 5 yıl garanti.</li> </ul>	
		* Minimum 14 adet ve katları sipariş verilmelidir.	




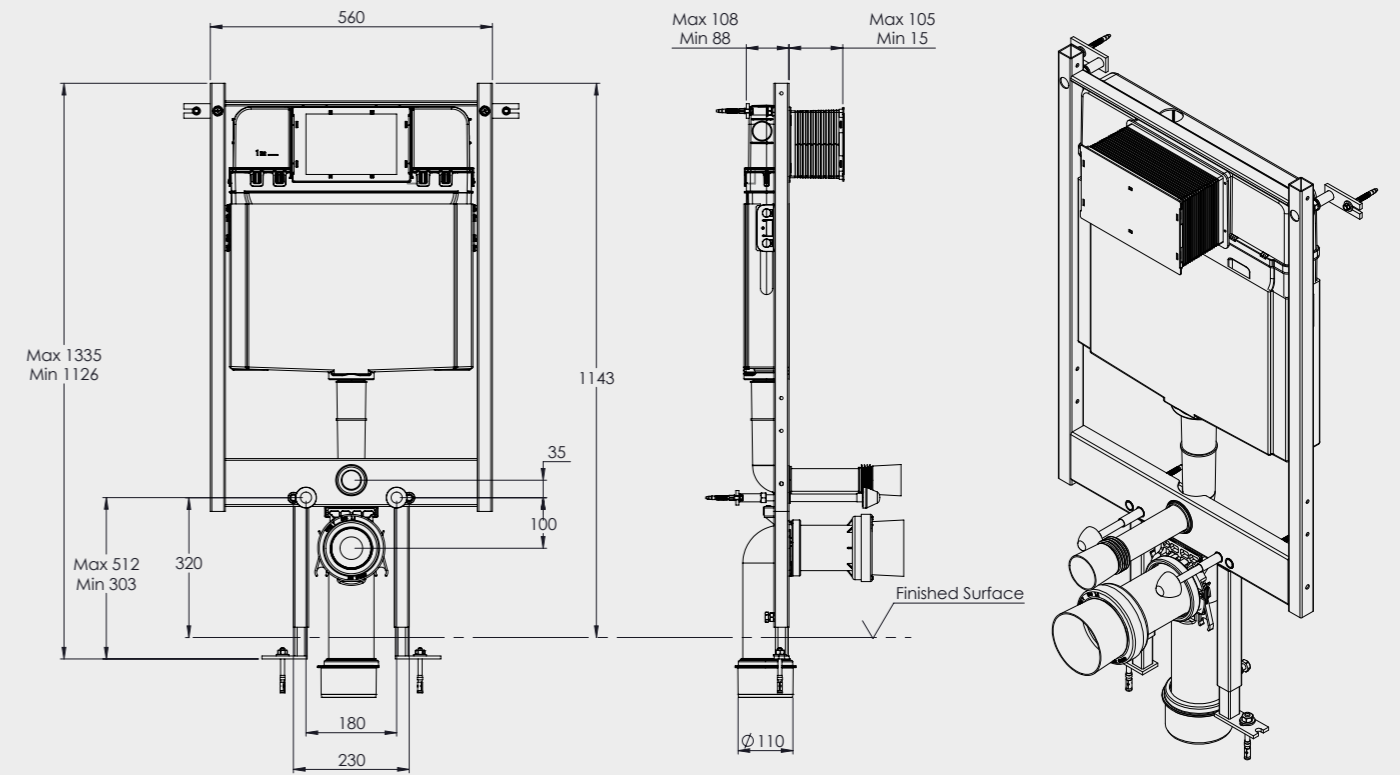
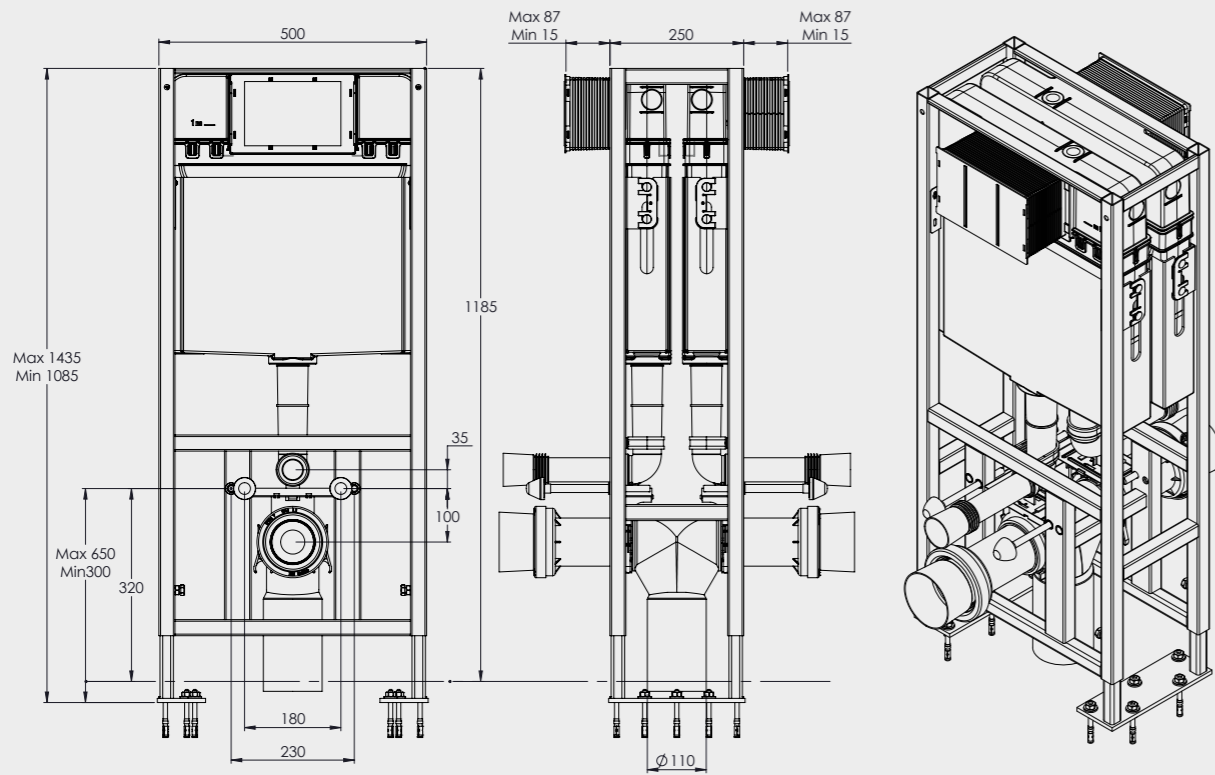


## SIRTSIRTA İKİLİ YERE HIZLI MONTAJ SET


ÜRÜN	ÜRÜN KODU	ÜRÜN ADI	LİSTE FİYATI ₺
	T022115	<b>SMOOTH SIRT SIRTA İKİLİ YERE HIZLI MONTAJ SET</b>	17.373
SMOOTH		<ul style="list-style-type: none"> <li>Alçıpan duvara uygun kullanım.</li> <li>Çatal dirsekli sistem</li> <li>3 - 6 Lt. çift kademeli boşaltma sistemi</li> <li>Darbeye ve soğuğa karşı dayanıklı gövde.</li> <li>Contalar hariç 5 yıl garanti.</li> </ul>	
		* Minimum 9 adet ve katları sipariş verilmelidir.	

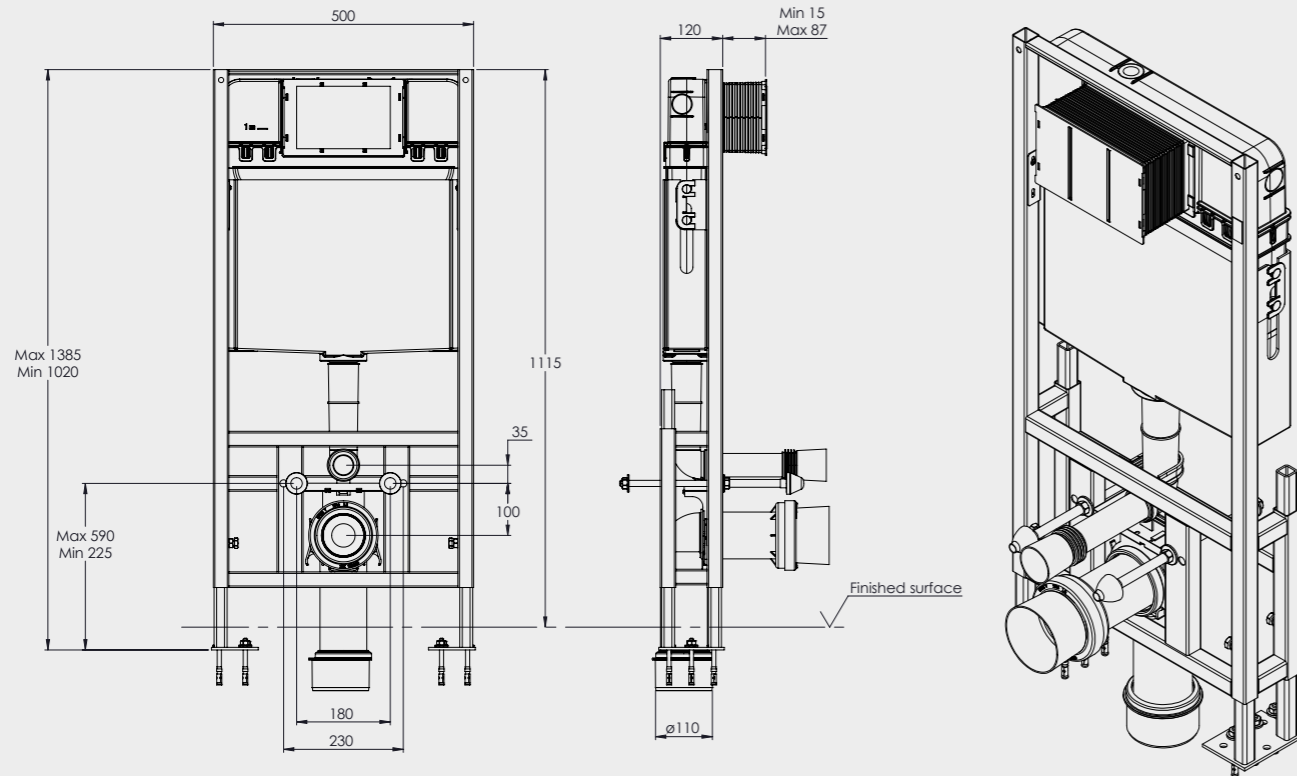
## ASMA KLOZET İÇİN DUVAR ÖNÜ HIZLI MONTAJ SİSTEM

ÜRÜN	ÜRÜN KODU	ÜRÜN ADI	LİSTE FİYATI ₺
	T022116	<b>SMOOTH ASMA KLOZET İÇİN DUVAR ÖNÜ HIZLI MONTAJ - DİK PİS SU ÇIKIŞLI</b>	8.024
SMOOTH		<ul style="list-style-type: none"> <li>Arkası tuğla önü alçıpan duvara uygun kullanım.</li> <li>9 cm. kalınlık Dik pis su çıkışı</li> <li>3 - 6 Lt. çift kademeli boşaltma sistemi</li> <li>Darbeye ve soğuğa karşı dayanıklı gövde.</li> <li>Contalar hariç 5 yıl garanti.</li> </ul>	
		* Minimum 18 adet ve katları sipariş verilmelidir.	



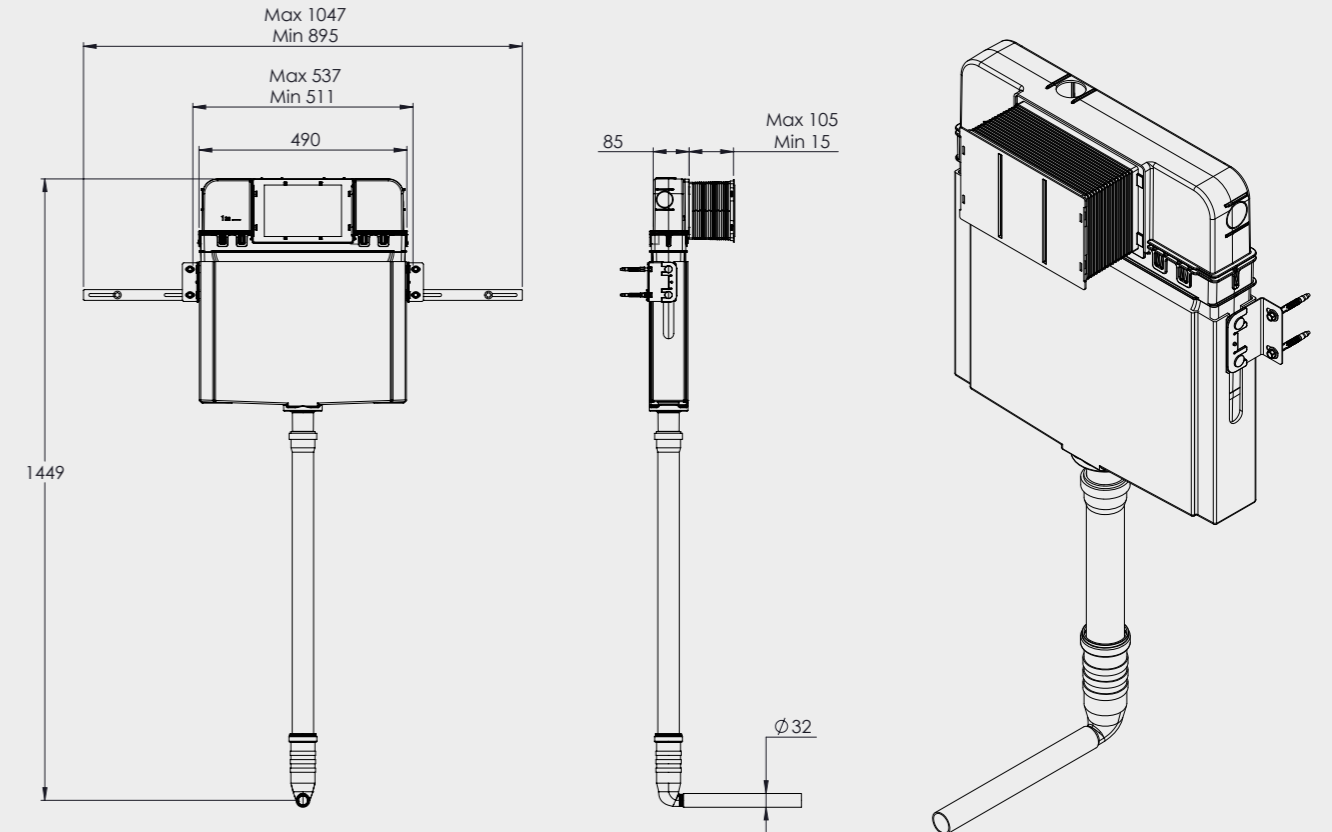
## ASMA KLOZET İÇİN YERE HIZLI MONTAJ

ÜRÜN	ÜRÜN KODU	ÜRÜN ADI	LİSTE FİYATI ₺
	T022117	<b>SMOOTH ASMA KLOZET İÇİN YERE HIZLI MONTAJ SET DİK PİS SU ÇIKIŞLI</b>  <ul style="list-style-type: none"> <li>Alçıpan duvara uygun kullanım.</li> <li>12 cm kalınlık. Dik pis su çıkışı.</li> <li>3 - 6 Lt. çift kademeli boşaltma sistemi</li> <li>Darbeye ve soğuğa karşı dayanıklı gövde.</li> <li>Contalar hariç 5 yıl garanti.</li> </ul>	8.510
SMOOTH		* Minimum 20 adet ve katları sipariş verilmelidir.	




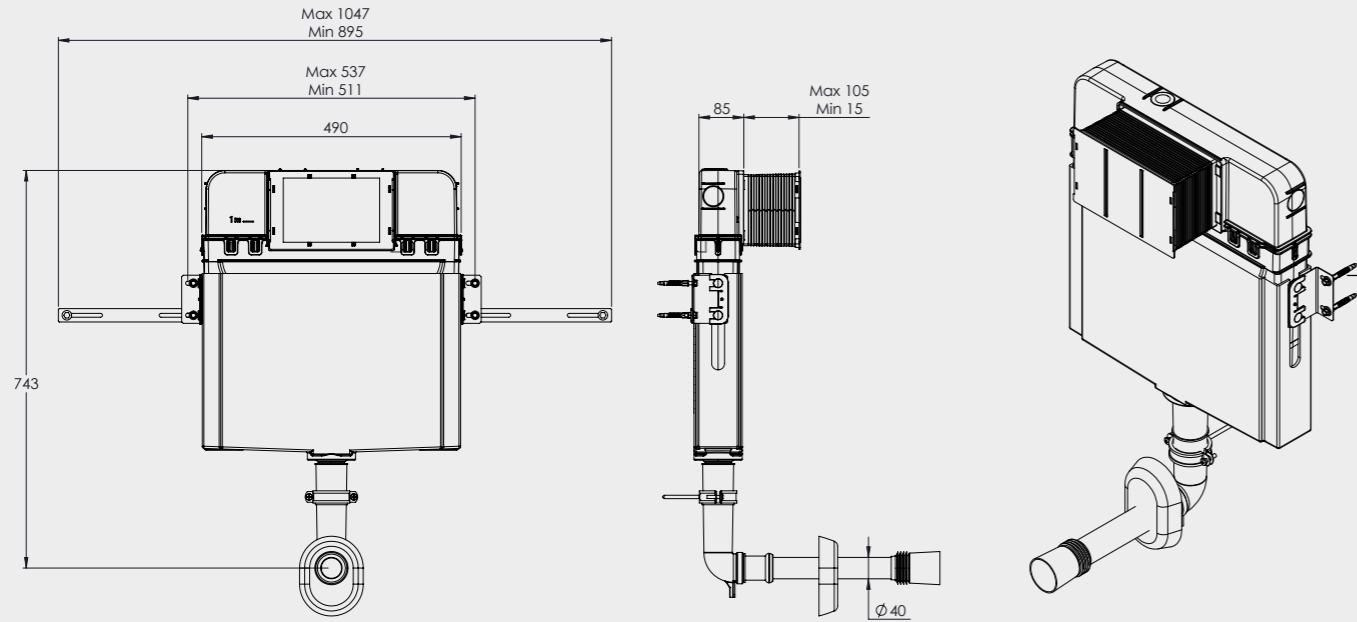
## HELATAŞI İÇİN BASIC SİSTEM

ÜRÜN	ÜRÜN KODU	ÜRÜN ADI	LİSTE FİYATI ₺
	T020140	<b>SMOOTH HELA TAŞI İÇİN SET-BASIC SİSTEM</b>  <ul style="list-style-type: none"> <li>80 mm kalınlık (İzolasyon straforuyla beraber 85 mm kalınlık)</li> <li>3 - 6 Lt. çift kademeli boşaltma sistemi</li> <li>Darbeye ve soğuğa karşı dayanıklı gövde.</li> <li>Contalar hariç 5 yıl garanti.</li> </ul>	3.849
SMOOTH		* Minimum 30 adet ve katları sipariş verilmelidir.	




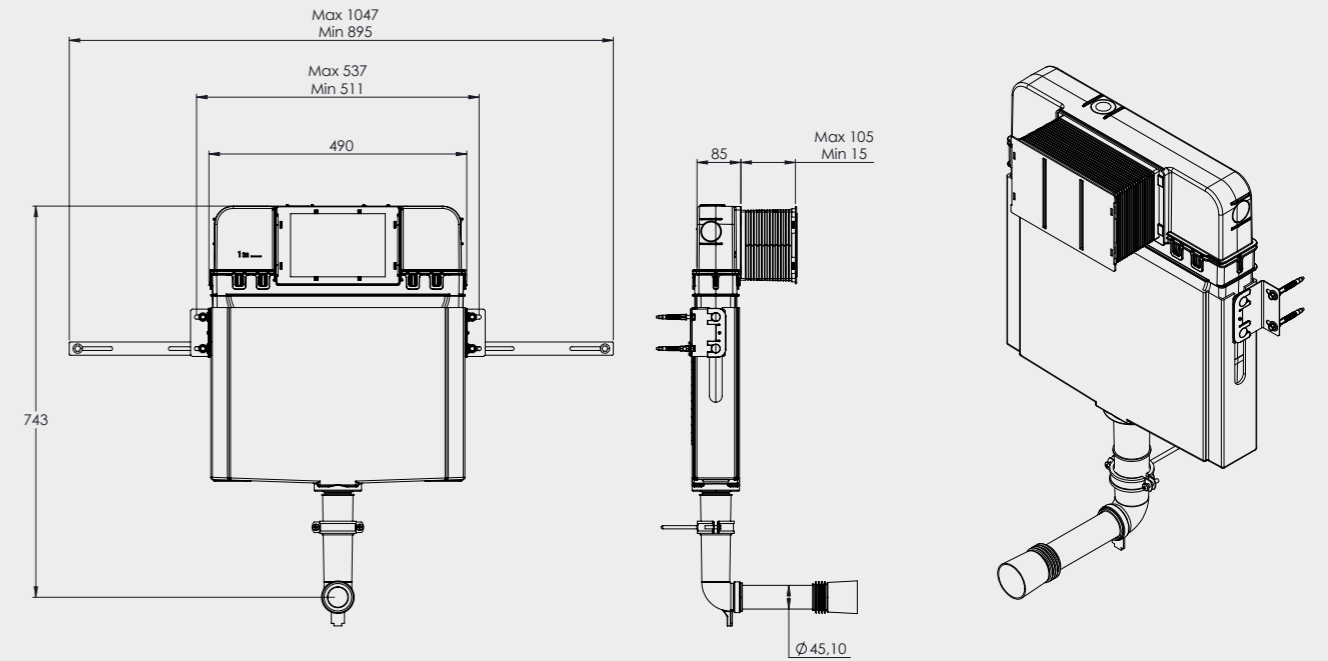
## TEK VE ÇOCUK KLOZETİ İÇİN SET

ÜRÜN	ÜRÜN KODU	ÜRÜN ADI	LİSTE FİYATI ₺
	T020120	<b>SMOOTH TEK VE ÇOCUK KLOZETİ İÇİN SET</b>  <ul style="list-style-type: none"> <li>• 80 mm kalınlık (İzolasyon straforuyla beraber 85 mm kalınlık)</li> <li>• 3 - 6 Lt. çift kademeli boşaltma sistemi</li> <li>• Darbeye ve soğuğa karşı dayanıklı gövde.</li> <li>• Contalar hariç 5 yıl garanti.</li> </ul>	3.849
SMOOTH		* Minimum 30 adet ve katları sipariş verilmelidir.	




## DUVARA TAM DAYALI KLOZET İÇİN SET

ÜRÜN	ÜRÜN KODU	ÜRÜN ADI	LİSTE FİYATI ₺
	T020130	<b>SMOOTH DUVARA TAM DAYALI KLOZET İÇİN SET</b>  <ul style="list-style-type: none"> <li>• 80 mm kalınlık (İzolasyon straforuyla beraber 85 mm kalınlık)</li> <li>• 3 - 6 Lt. çift kademeli boşaltma sistemi</li> <li>• Darbeye ve soğuğa karşı dayanıklı gövde.</li> <li>• Contalar hariç 5 yıl garanti.</li> </ul>	3.849
SMOOTH		* Minimum 30 adet ve katları sipariş verilmelidir.	




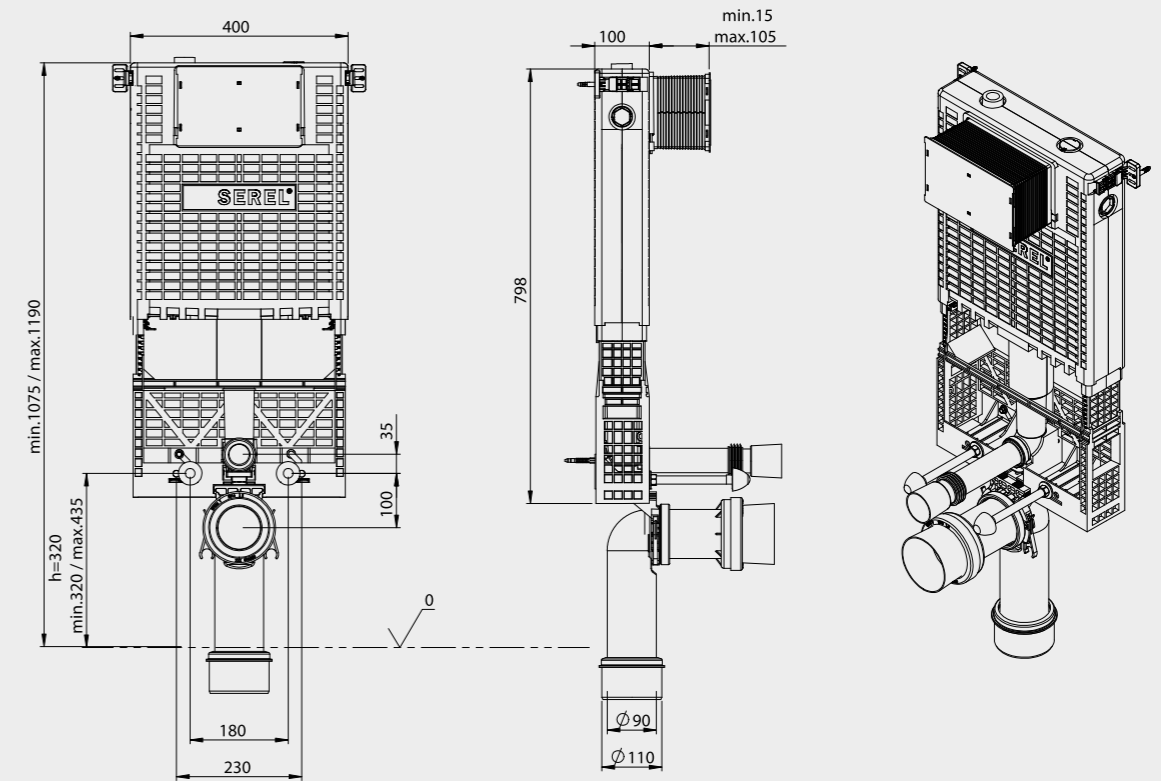
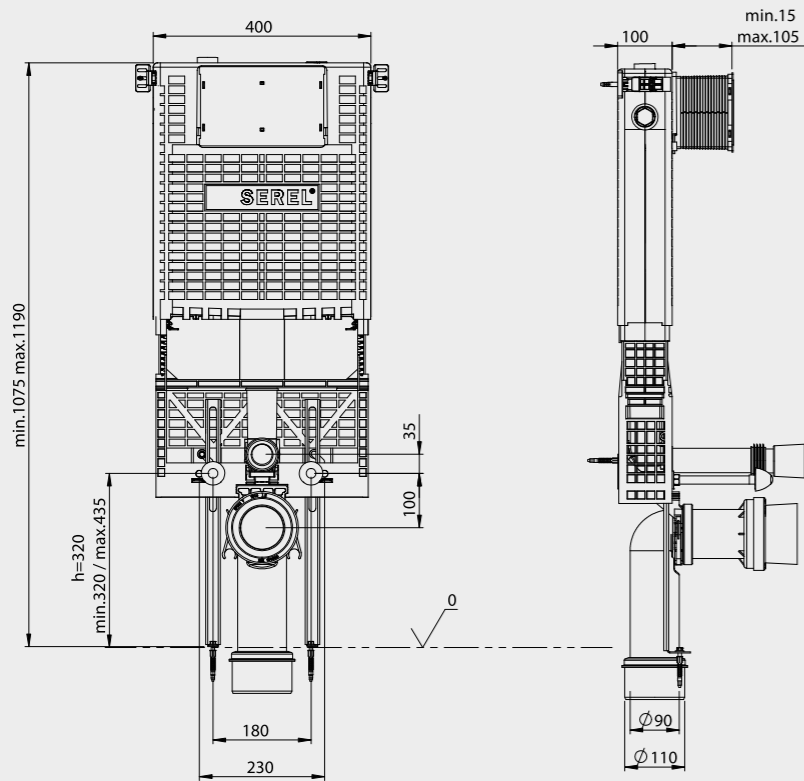


## ASMA KLOZET İÇİN METAL AYAKLI SİSTEM


ÜRÜN	ÜRÜN KODU	ÜRÜN ADI	LİSTE FİYATI ₺
	T040111	<b>EASY ASMA KLOZET İÇİN METAL AYAKLI SİSTEM</b>	4.988
EASY		<ul style="list-style-type: none"> <li>• Tuğla, Bims, Ytong duvara uygun kullanım.</li> <li>• 10 cm. kalınlık</li> <li>• 3 - 6 Lt. çift kademeli boşaltma sistemi</li> <li>• Darbeye ve soğuğa karşı dayanıklı gövde.</li> <li>• Contalar hariç 5 yıl garanti.</li> </ul> <p>* Minimum 100 adet ve katları sipariş verilmelidir.</p>	

## ASMA KLOZET İÇİN METAL AYAKSIZ SİSTEM


ÜRÜN	ÜRÜN KODU	ÜRÜN ADI	LİSTE FİYATI ₺
	T040112	<b>EASY ASMA KLOZET İÇİN METAL AYAKSIZ SİSTEM</b>	4.916
EASY		<ul style="list-style-type: none"> <li>• Tuğla, Bims, Ytong duvara uygun kullanım.</li> <li>• 10 cm. kalınlık</li> <li>• 3 - 6 Lt. çift kademeli boşaltma sistemi</li> <li>• Darbeye ve soğuğa karşı dayanıklı gövde.</li> <li>• Contalar hariç 5 yıl garanti.</li> </ul> <p>* Minimum 100 adet ve katları sipariş verilmelidir.</p>	

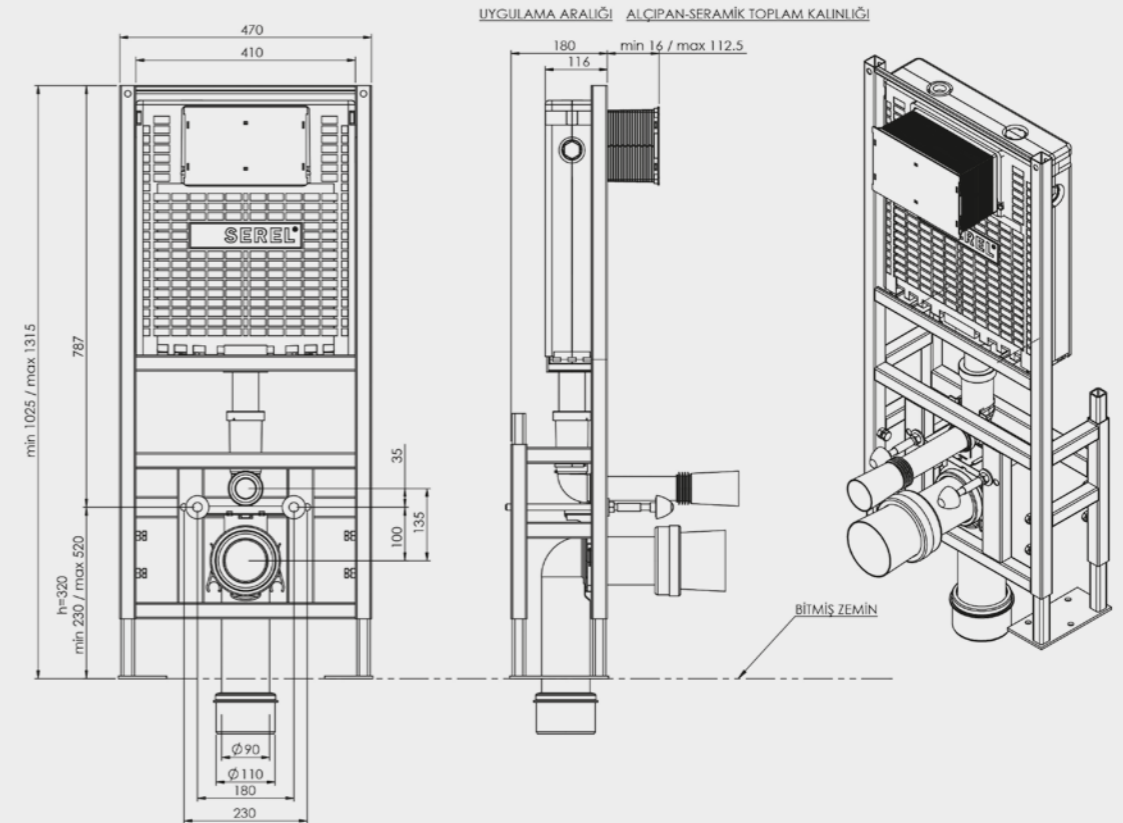
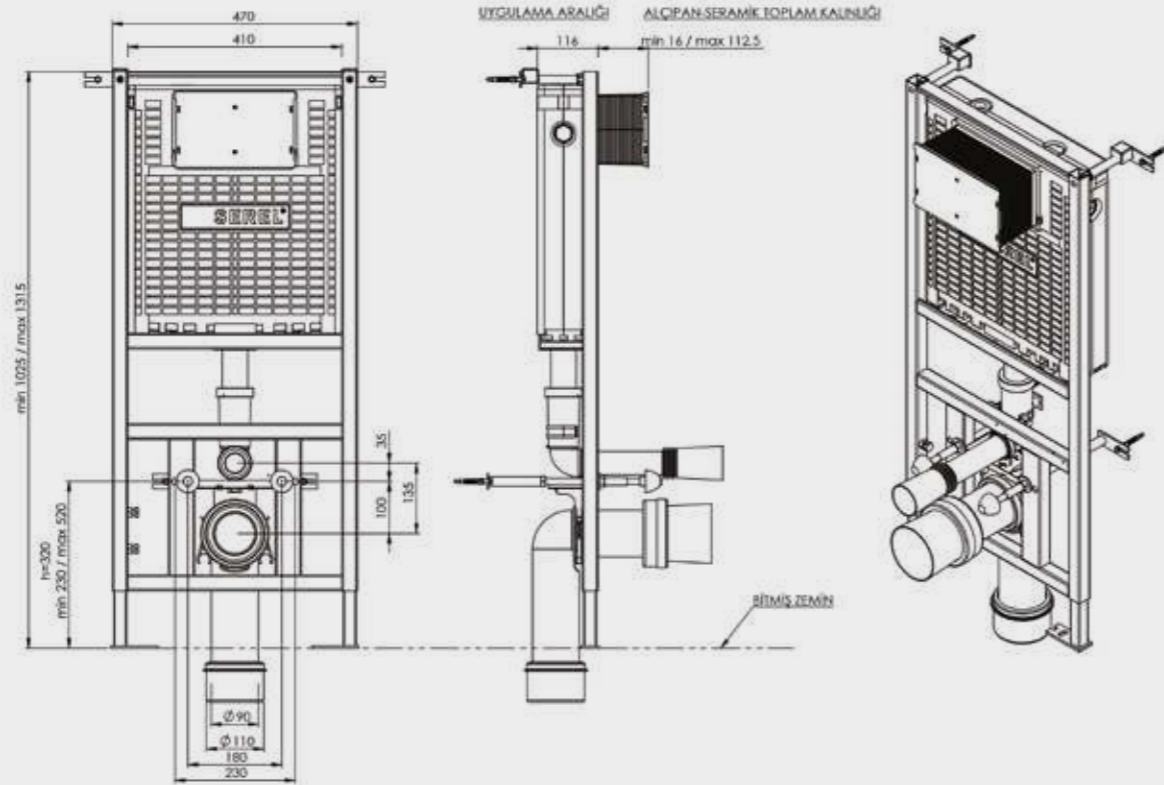


## ASMA KLOZET İÇİN DUVAR ÖNÜ HIZLI MONTAJ


ÜRÜN	ÜRÜN KODU	ÜRÜN ADI	LİSTE FİYATI ₺
	T042113	<b>EASY ASMA KLOZET İÇİN DUVAR ÖNÜ HIZLI MONTAJ</b>  • Alçıpan duvara uygun kullanım. • 12 cm. kalınlık. Universal pis su çıkışı. • 3 - 6 Lt. çift kademeli boşaltma sistemi • Darbeye ve soğuğa karşı dayanıklı gövde. • Contalar hariç 5 yıl garanti.	9.311
EASY		* Minimum 100 adet ve katları sipariş verilmelidir.	

## ASMA KLOZET İÇİN YERE HIZLI MONTAJ

ÜRÜN	ÜRÜN KODU	ÜRÜN ADI	LİSTE FİYATI ₺
	T042114	<b>EASY ALÇIPAN DUVAR İÇİN YERE HIZLI MONTAJ</b>  • Alçıpan duvara uygun kullanım. • 18 cm. kalınlık. Universal pis su çıkışı. • 3 - 6 Lt. çift kademeli boşaltma sistemi • Darbeye ve soğuğa karşı dayanıklı gövde. • Contalar hariç 5 yıl garanti.	9.873
EASY		* Minimum 100 adet ve katları sipariş verilmelidir.	

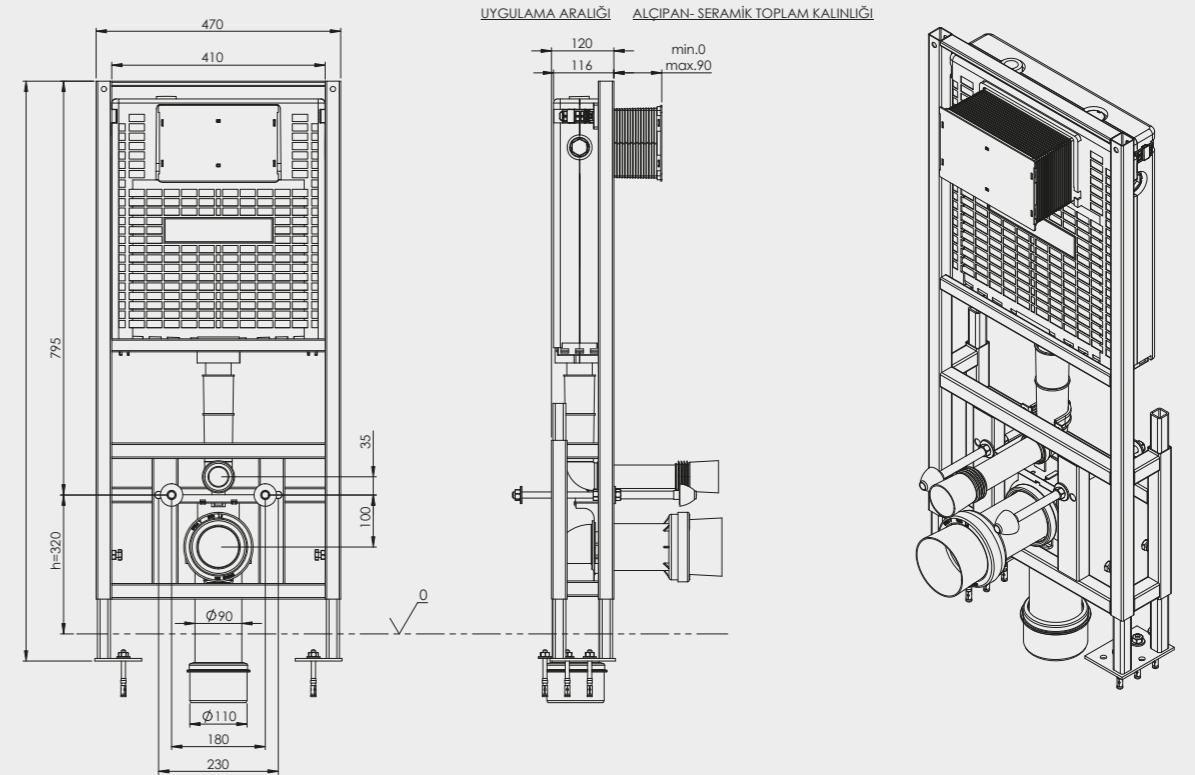
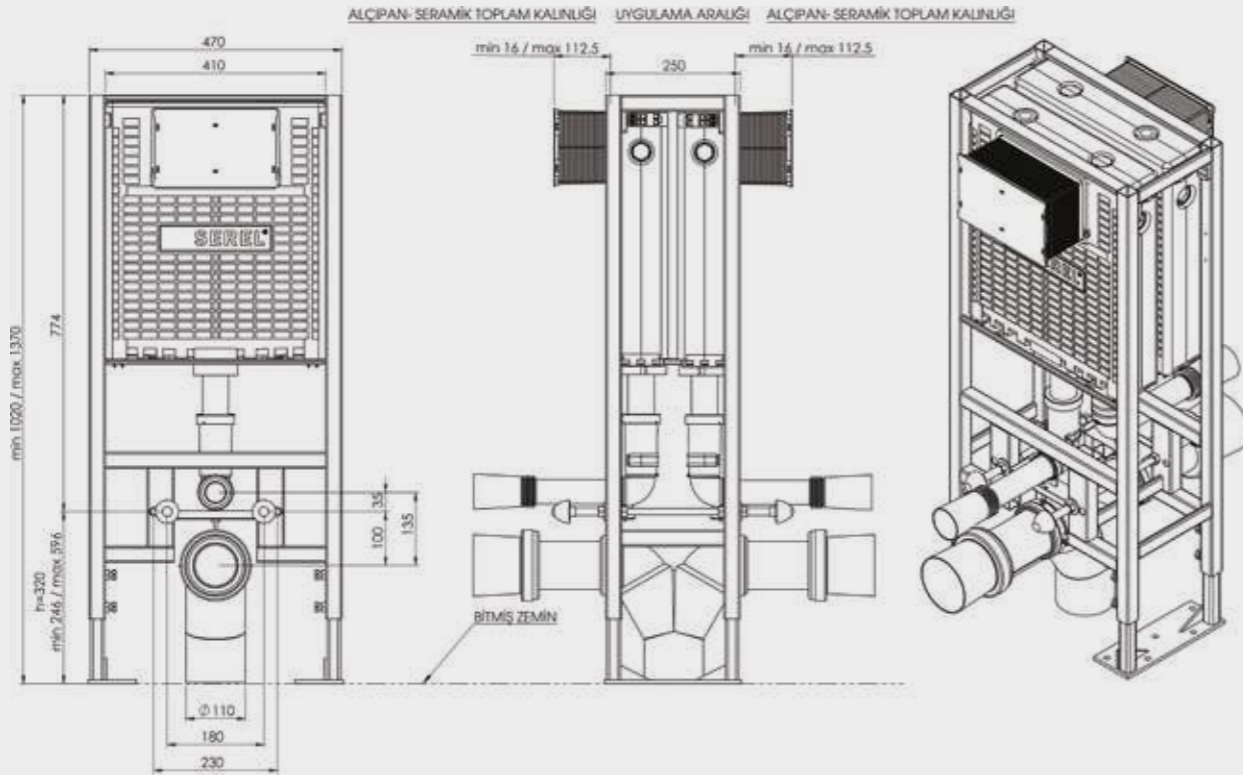


## SIRTSIRTA İKİLİ YERE HIZLI MONTAJ SET


ÜRÜN	ÜRÜN KODU	ÜRÜN ADI	LİSTE FİYATI ₺
	T042115	<b>EASY SIRTSIRTA İKİ YERE HIZLI MONTAJ SET</b>  <ul style="list-style-type: none"> <li>• Alçıpan duvara uygun kullanım.</li> <li>• Çatal dirsekli sistem</li> <li>• 25 cm. kalınlık.</li> <li>• 3 - 6 Lt. çift kademeli boşaltma sistemi</li> <li>• Darbeye ve soğuğa karşı dayanıklı gövde.</li> <li>• Contalar hariç 5 yıl garanti.</li> </ul>	20.166
EASY		* Minimum 100 adet ve katları sipariş verilmelidir.	

ASMA KLOZET İÇİN YERE HIZLI MONTAJ SET  
DİK PİS SU ÇIKIŞLI


ÜRÜN	ÜRÜN KODU	ÜRÜN ADI	LİSTE FİYATI ₺
	T042117	<b>EASY ALÇIPAN DUVAR İÇİN YERE HIZLI MONTAJ SET DİK PİS SU ÇIKIŞLI</b>  <ul style="list-style-type: none"> <li>• Alçıpan duvara uygun kullanım.</li> <li>• 12 cm kalınlık. Dik pis su çıkışı.</li> <li>• 3 - 6 Lt. çift kademeli boşaltma sistemi</li> <li>• Darbeye ve soğuğa karşı dayanıklı gövde.</li> <li>• Contalar hariç 5 yıl garanti.</li> </ul>	9.873
EASY		* Minimum 100 adet ve katları sipariş verilmelidir.	

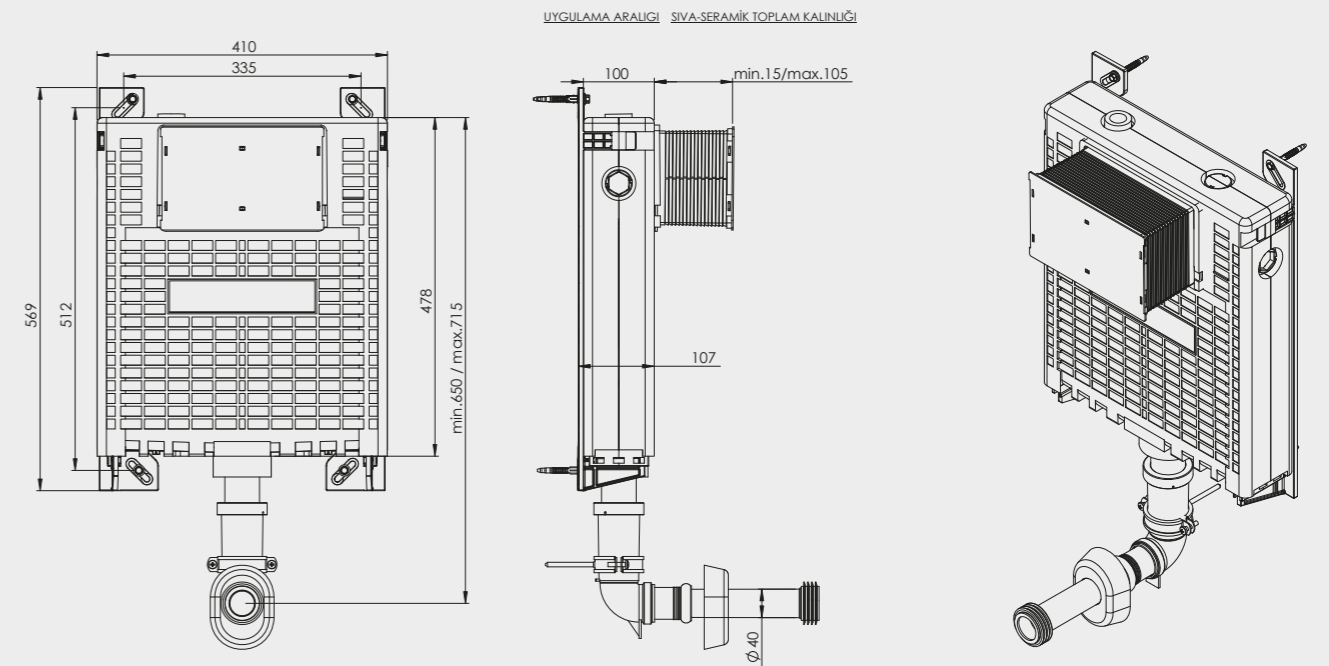
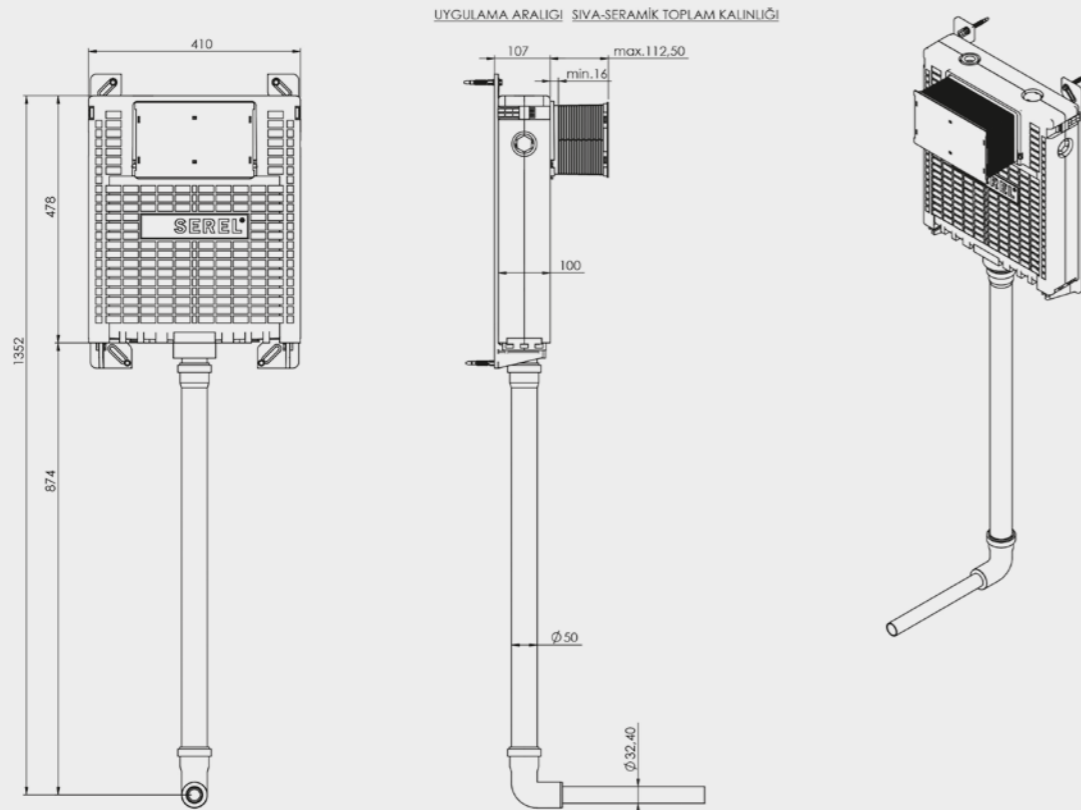


## HELATAŞI İÇİN SET - BASIC SİSTEM

ÜRÜN	ÜRÜN KODU	ÜRÜN ADI	LİSTE FİYATI ₺
	T040140	<b>EASY HELATAŞI İÇİN SET BASIC SİSTEM</b>  • 10 cm. kalınlık • 3 - 6 Lt. çift kademeli boşaltma sistemi • Darbeye ve soğuğa karşı dayanıklı gövde. • Contalar hariç 5 yıl garanti.	4.356
EASY		* Minimum 100 adet ve katları sipariş verilmelidir.	


## TEK VE ÇOCUK KLOZETİ İÇİN SET

ÜRÜN	ÜRÜN KODU	ÜRÜN ADI	LİSTE FİYATI ₺
	T040120	<b>EASY TEK VE ÇOCUK KLOZETİ İÇİN SET</b>  • 10 cm. kalınlık • 3 - 6 Lt. çift kademeli boşaltma sistemi • Darbeye ve soğuğa karşı dayanıklı gövde. • Contalar hariç 5 yıl garanti.	4.356
EASY		* Minimum 100 adet ve katları sipariş verilmelidir.	


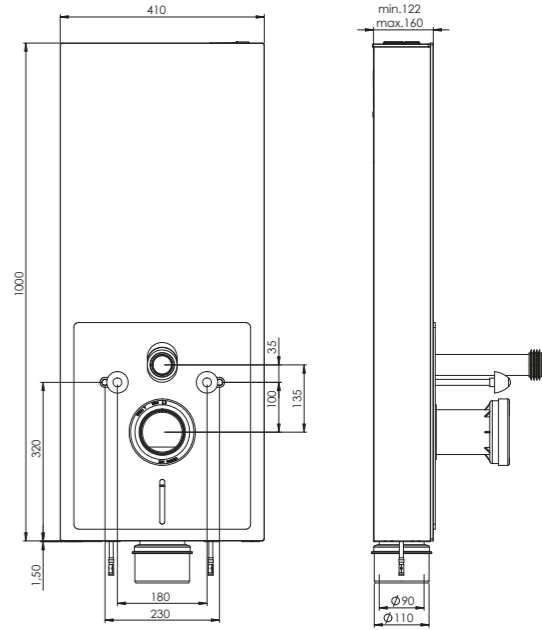



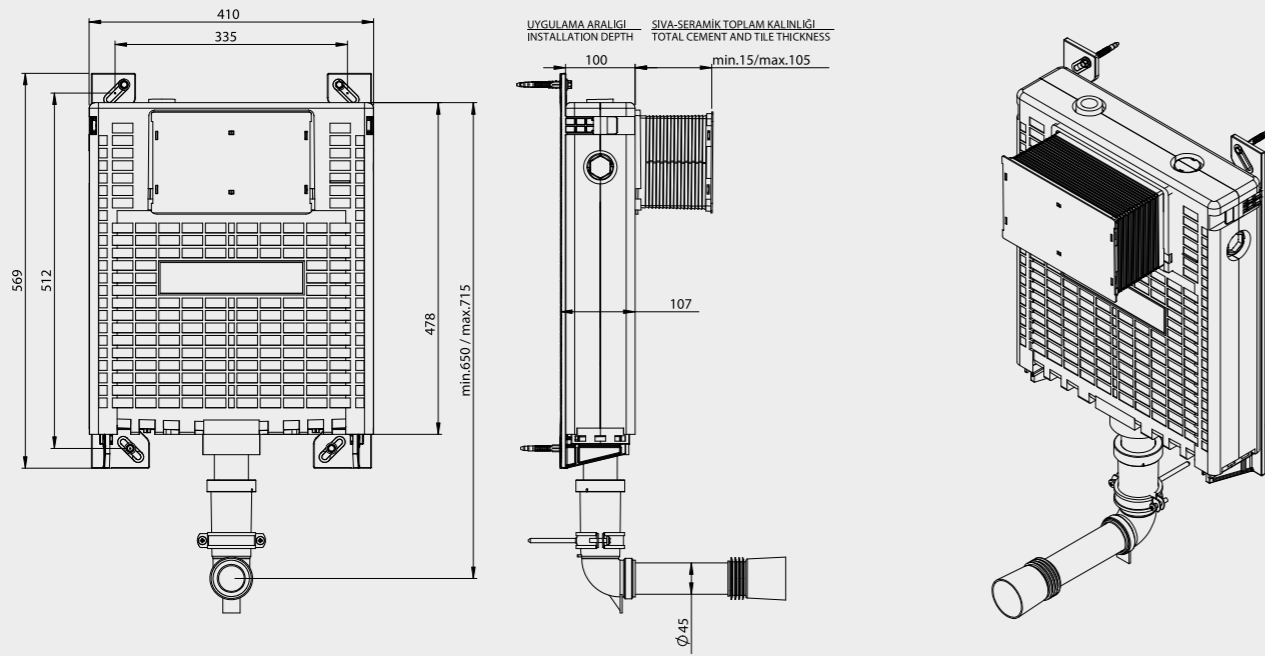


## DUVARA TAM DAYALI KLOZET İÇİN SET

ÜRÜN	ÜRÜN KODU	ÜRÜN ADI	LİSTE FİYATI ₺
	T040130	<b>EASY DUVARA TAM DAYALI KLOZET İÇİN SET</b>  • 10 cm. kalınlık • 3 - 6 Lt. çift kademeli boşaltma sistemi • Darbeye ve soğuğa karşı dayanıklı gövde. • Contalar hariç 5 yıl garanti.	4.356
EASY		* Minimum 100 adet ve katları sipariş verilmelidir.	


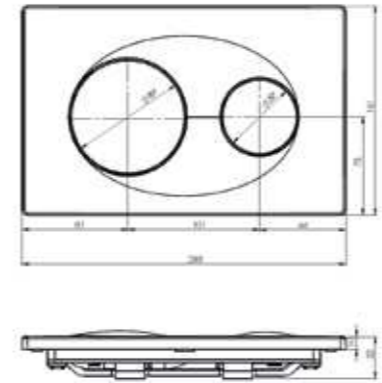
## GLASSBOX DUVAR ÖNÜ CAM REZERVUAR

ÜRÜN	ÜRÜN KODU	ÜRÜN ADI	TEKNİK ÇİZİM	LİSTE FİYATI ₺
	T03C113S T03C113B	<b>SİYAH CAM</b> <b>BEYAZ CAM</b>  <b>ASMA KLOZETLER İLE UYUMLUDUR</b>		27.065 27.065
	T03C130S T03C130B	<b>SİYAH CAM</b> <b>BEYAZ CAM</b>  <b>DUVARA TAM DAYALI KLOZETLER İLE UYUMLUDUR</b>		23.883 23.883


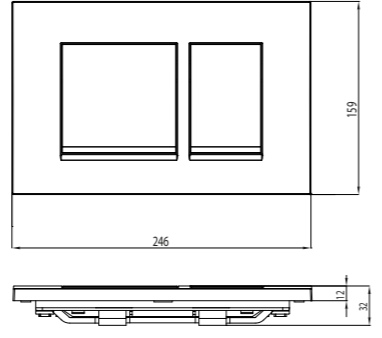





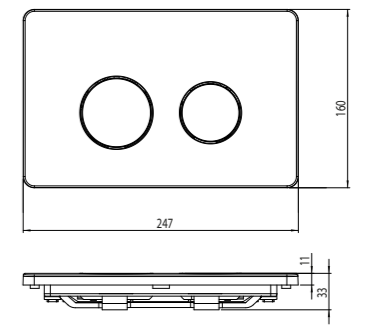
## P40 PANELLER

ÜRÜN	ÜRÜN KODU	ÜRÜN ADI	TEKNİK ÇİZİM	LİSTE FİYATI ₺
	P400110	<b>MAT KROM PANEL (METAL KAPLAMA)</b> * Minimum 25 adet ve katları sipariş verilmelidir.		1.353
	P400120	<b>PARLAK KROM PANEL (METAL KAPLAMA)</b> * Minimum 25 adet ve katları sipariş verilmelidir.		1.353
	P400130	<b>BEYAZ PANEL</b> * Minimum 25 adet ve katları sipariş verilmelidir.		842
	P400140	<b>ALTIN PANEL</b>		5.155
	P400180	<b>PARMAK İZİ BIRAKMAYAN</b> * Minimum 25 adet ve katları sipariş verilmelidir.		997
P400190	<b>SOFT SİYAH PANEL (BOYALI)</b> * Minimum 100 adet ve katları sipariş verilmelidir.	1.353		


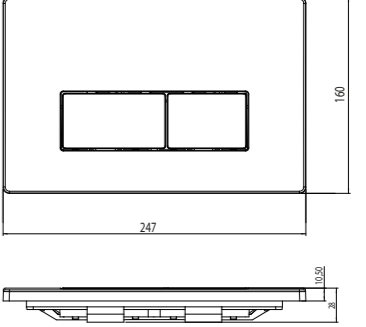
## P67 PANELLER

ÜRÜN	ÜRÜN KODU	ÜRÜN ADI	TEKNİK ÇİZİM	LİSTE FİYATI ₺
	P670120	<b>PARLAK KROM PANEL</b> * Minimum 25 adet ve katları sipariş verilmelidir.		1.353
	P670130	<b>BEYAZ PANEL</b> * Minimum 25 adet ve katları sipariş verilmelidir.		842
	P670180	<b>PARMAK İZİ BIRAKMAYAN</b> * Minimum 25 adet ve katları sipariş verilmelidir.		997


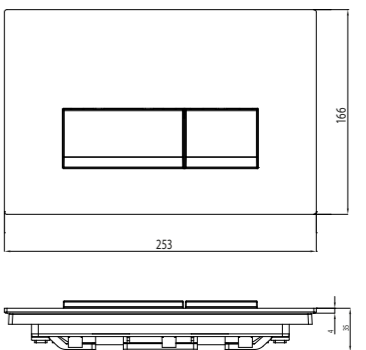
## P57 PANELLER

ÜRÜN	ÜRÜN KODU	ÜRÜN ADI	TEKNİK ÇİZİM	LİSTE FİYATI ₺
	P570110	<b>MAT KROM PANEL (METAL KAPLAMA)</b> * Minimum 25 adet ve katları sipariş verilmelidir.		1.353
	P570120	<b>PARLAK KROM PANEL (METAL KAPLAMA)</b> * Minimum 25 adet ve katları sipariş verilmelidir.		1.353
	P570130	<b>BEYAZ PANEL</b> * Minimum 25 adet ve katları sipariş verilmelidir.		842
	P570180	<b>PARMAK İZİ BIRAKMAYAN</b> * Minimum 25 adet ve katları sipariş verilmelidir.		997


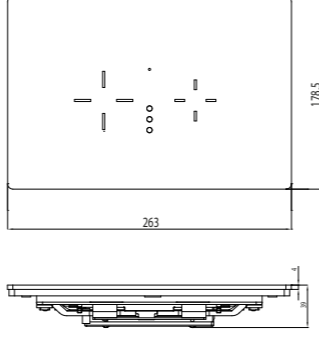
## P58 PANELLER

ÜRÜN	ÜRÜN KODU	ÜRÜN ADI	TEKNİK ÇİZİM	LİSTE FİYATI ₺
	P580110	<b>MAT KROM PANEL (METAL KAPLAMA)</b> * Minimum 25 adet ve katları sipariş verilmelidir.		1.353
	P580120	<b>PARLAK KROM PANEL (METAL KAPLAMA)</b> * Minimum 25 adet ve katları sipariş verilmelidir.		1.353
	P580130	<b>BEYAZ PANEL</b> * Minimum 25 adet ve katları sipariş verilmelidir.		842
	P580180	<b>PARMAK İZİ BIRAKMAYAN</b> * Minimum 25 adet ve katları sipariş verilmelidir.		997

## P54 CAM PANELLER

ÜRÜN	ÜRÜN KODU	ÜRÜN ADI	TEKNİK ÇİZİM	LİSTE FİYATI ₺
	P540001	<b>(CAM PANEL) SİYAH</b>		3.867
	P540003	<b>(CAM PANEL) BEYAZ</b>		3.867

## SENSÖRLÜ

ÜRÜN	ÜRÜN KODU	ÜRÜN ADI	TEKNİK ÇİZİM	LİSTE FİYATI ₺
	P590001	PERLA SİYAH (PİLLİ)		22.938
	P590001M	PERLA SİYAH (ELEKTRİKLİ)		25.562
	P590003	PERLA BEYAZ (PİLLİ)		22.938
	P590003M	PERLA BEYAZ (ELEKTRİKLİ)		25.562

• Sensörlü ürünler 230V ile çalışmakta olup elektrik kablosu çekilmelidir.

## P40



## P67



## P57



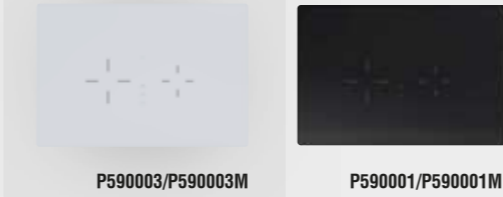
## P54



## P58

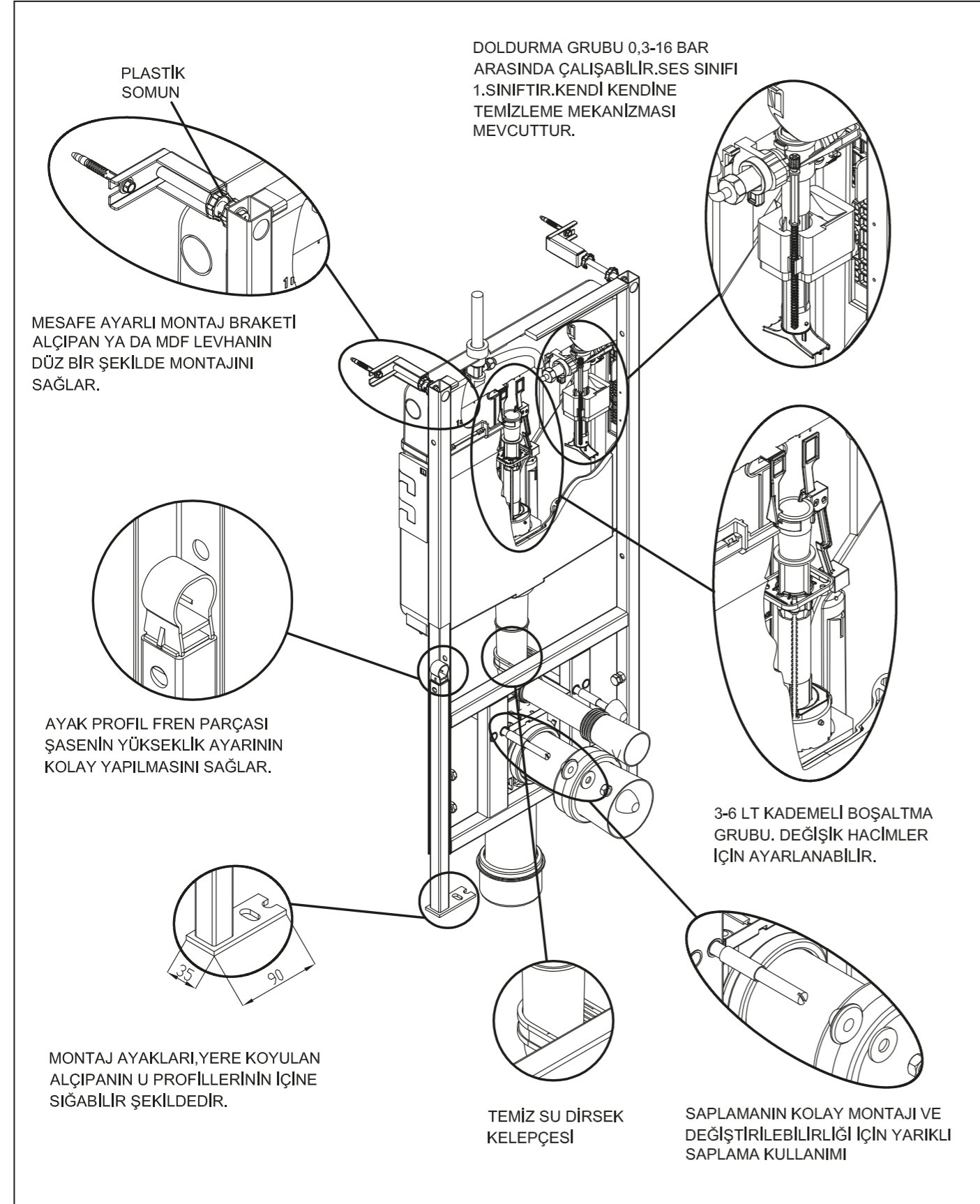


## P59



# ÖZELLİKLER

## SMOOTH ALÇIPAN



## NOTLAR:

## NOTLAR:

## GENEL DAĞITIM

### ELMOR TESİSAT MALZEMESİ TİCARET A.Ş.

#### Merkez

Esentepe Mah. Kasap Sokak No:15/1 Şişli / İSTANBUL  
Tel: 0 (212) 705 51 00 Faks: 0 (212) 249 90 91  
www.eca.com.tr elmor@elmor.com.tr

#### İstanbul Bölge Satış Müdürlüğü

Esentepe Mah. Kasap Sok.  
No: 15/1 Şişli / İSTANBUL  
Tel: 0 (212) 705 51 00  
Faks: 0 (212) 249 90 91

#### Ankara Bölge Satış Müdürlüğü

Turan Güneş Blv. No: 67/1  
Yıldız / Çankaya / ANKARA  
Tel: 0 (850) 258 30 20

#### İzmir Bölge Satış Müdürlüğü

Gaziler Cad. Yenişehir İş  
Merkezi Kat: 1 No: 478 / 106  
Yenişehir / Konak/ İZMİR  
Tel: 0 (850) 258 30 40

#### Adana Bölge Satış Müdürlüğü

2000 Evler Mh. 76066 Sk.  
Fonte İş Merkezi A Blok  
No: 2 İç Kapı No: 6 ADANA  
Tel: 0 (850) 258 30 00  
Faks: 0 (322) 234 00 76

#### Antalya Bölge Satış Müdürlüğü

Gebizli Mah. Termasos Blv.  
By Plaza A Blok Kat: 4 No: 50 / 8  
Muratpaşa / ANTALYA  
Tel: 0 (850) 258 30 60

#### Bursa Bölge Satış Müdürlüğü

23 Nisan Mah. Yunus Emre Cad.  
255. Sok. Tuğtaş Plaza No: 1  
K: 4 D: 14 Nilüfer / BURSA  
Tel: 0 (850) 258 30 50

#### Trabzon Bölge Satış Müdürlüğü

2 Nolu Beşirli Mah. Devlet Sahil  
Yolu Cad. Hakkı Doğu Apt.  
No: 148 / 1 Kat: 4 Dai: 7  
Ortahisar / TRABZON  
Tel: 0 (850) 258 30 70

#### Samsun Bölge Ofisi

Borkonut Center İş Merkezi  
Kılıçdede Mh. Kastamonu Sk.  
No: 8/B Kat: 5/66  
İlkadım/SAMSUN  
Tel: 0 (362) 435 74 30  
Faks: 0 (362) 435 74 34

#### Diyarbakır Bölge Temsilciliği

Mezopotamya Mh. 332 Sk.  
Kutay Plaza Trend Office  
No :6 Kat: 8/30  
Kayapınar/DİYARBAKIR  
Tel: 0 (412) 257 40 33  
Faks: 0 (412) 257 40 34

#### Kayseri Bölge Ofisi

Hunat Mah. Nuh. Mehmet  
Baldöktü Sok. Özer Plaza  
Kat: 6 No: 23 Melikgazi / KAYSERİ  
Tel: 0 (352) 232 35 37

## TEŞHİR ve GALERİLER

#### İstanbul Elmor Plus

Erenköy Mh. Şemsettin  
Günaltay Cad. No: 207/17-18  
Güler Apt. Kadıköy / İSTANBUL  
Tel: 0 (216) 445 67 93

#### Ankara Elmor Plus

İlkbahar mah. Turan Güneş Blv.  
No:67 Yıldız/Çankaya/ANKARA  
Tel: 0 (850) 258 30 30  
Faks: 0 (312) 490 04 45

#### İzmir Anıt Mağaza

Şehit Nevres Blv. No:1  
Alsancak / Konak / İZMİR  
Tel: 0 (850) 258 30 40  
Faks: 0 (232) 469 82 30

#### Adana Elmor Plus

Gürselpaşa Mah. Aliya İzzet  
Begoviç Blv. B Blok No: 6/A  
Seyhan / ADANA  
Tel: 0 (322) 249 00 88  
Faks: 0 (322) 249 00 66

## SATIŞ SONRASI SERVİS



**EMAR** SATIŞ SONRASI MÜŞTERİ HİZMETLERİ SANAYİ ve TİCARET A.Ş.

#### Emar Servis Müdürlüğü

##### İstanbul Bölge Servis Şefliği

Esentepe Mah. Kasap Sok.  
No: 15/1 34394 Şişli / İSTANBUL  
Tel : 0 (212) 370 13 22  
Faks : 0 (212) 370 13 23

##### Ankara Bölge Servis Şefliği

Turan Güneş Blv. No:67/2  
Çankaya / ANKARA  
Tel : 0 (212) 370 13 22  
Faks : 0 (212) 370 13 23

##### İzmir Bölge Servis Şefliği

1348 Sok. Keremoğlu İş Merkezi  
No: 2/E Yenişehir / İZMİR  
Tel : 0 (212) 370 13 22  
Faks : 0 (212) 370 13 23

www.ecaservis.com.tr

emar@emarservis.com.tr

**SEREL®**

[www.eca.com.tr](http://www.eca.com.tr)

**GENEL DAĞITIM**

Elmor Tesisat Malzemesi Ticaret A.Ş.

Tel: 0 (212) 705 51 00

[elmor@elmor.com.tr](mailto:elmor@elmor.com.tr)

**YETKİLİ SERVİS**

Emar Satış Sonrası Müşteri Hizmetleri San. Tic. A.Ş.

Tel: 0 (212) 370 13 22

[emar@emarservis.com.tr](mailto:emar@emarservis.com.tr)

